

HATRIA 

**HATRIA**   
MARAZZI GROUP

Viale Regina Pacis 39  
41049 Sassuolo Italia  
tel. +39 0536 860 600  
fax +39 0536 860 747

venditeitalia@hatria.com  
exportdpt@hatria.com  
marketing@hatria.com

[www.hatria.com](http://www.hatria.com)

COLLECTION 2007/08

COLLECTION 2007/08

**HATRIA**   
MARAZZI GROUP



happy hour



maiora



marilyn



shirley



sophie



susan



drop



selecta



erika



autonomy



vanity wash basin

happy hour	2
maiora	12
marilyn	26
lavabi top	38
drop	62
selecta	74
erika	84
autonomy	96
vanity wash basin	104
complements	109





happy hour

1

**happy hour 02:00**

Lavabo da appoggio su piano o mobile.

**happy hour 02:00**

Surface-mounted wash basin.

**lavabo happy hour 02:00**

Bol pour installation sur meuble ou sur plan.

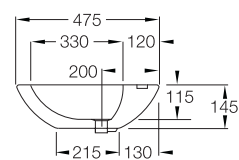
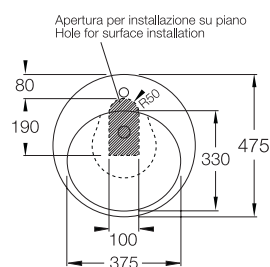
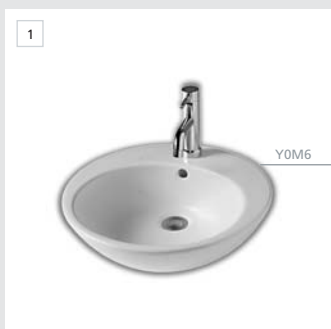
**lavabo happy hour 02:00**

Lavabo sobre encimera o mueble.

**умывальник happy hour 02:00**

Накладной умывальник на столешницу или мебель.

475x475







1

**happy hour 09:00**

Lavabo da appoggio su piano o mobile.  
Può essere installato a muro con bulloni.

**happy hour 09:00**

Surface-mounted wash basin. Can be  
installed on the wall with fixing bolts.

**lavabo happy hour 09:00**

Lavabo pour installation sur meuble ou  
sur plan. Set de fixations murales du  
lavabo par boulons compris.

**lavabo happy hour 09:00**

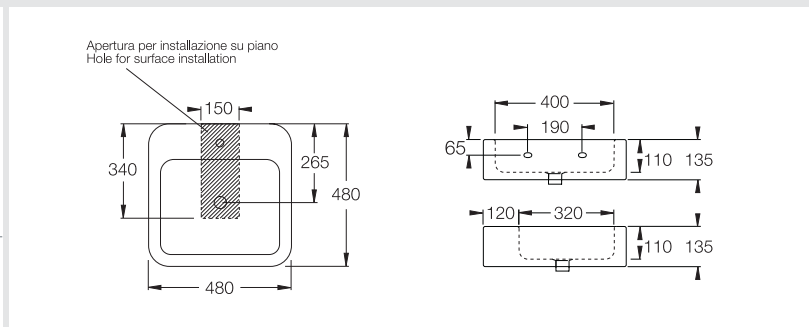
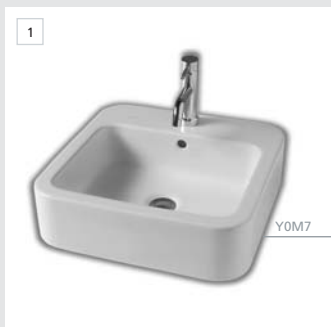
Lavabo sobre encimera o mueble.  
Se puede fijar a la pared con tornillos.

**умывальник happy hour 09:00**

Накладной умывальник на столешницу  
или на мебель. Возможна установка к  
стене с соответствующими креплениями.

**480x480**

1





1

**happy hour 09:30**  
Lavabo semincasso da appoggio su piano o mobile.

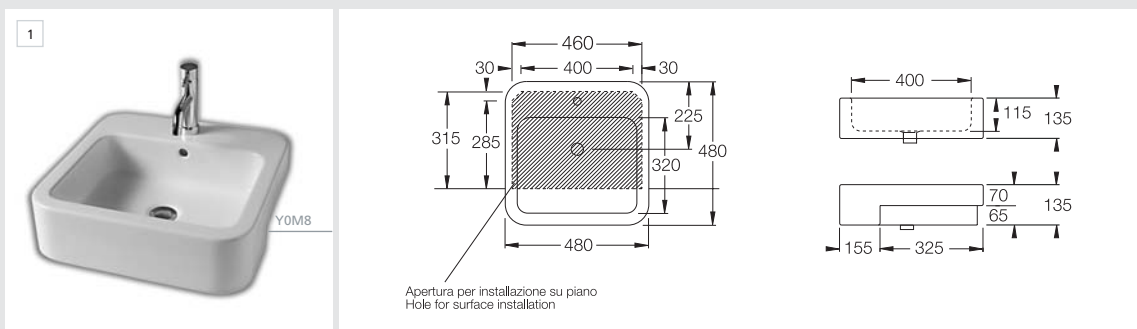
**happy hour 09:30**  
Half built in wash basin.

**lavabo happy hour 09:30**  
Bol pour installation sur meuble ou sur plan.

**lavabo happy hour 09:30**  
Lavabo sobre encimera o mueble, semiempotrado.

**умывальник happy hour 09:30**  
Полувстраиваемый умывальник на столешницу или на мебель.

**480x480**





1

**happy hour 10:00**

Lavabo da appoggio su piano o mobile.

**happy hour 10:00**

Surface-mounted wash basin.

**lavabo happy hour 10:00**

Bol pour installation sur meuble ou sur plan.

**lavabo happy hour 10:00**

Lavabo sobre encimera o mueble.

**умывальник happy hour 10:00**

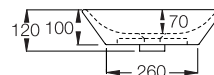
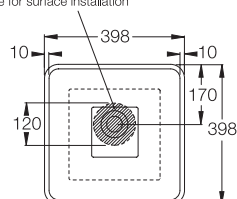
Накладной умывальник на столешницу или мебель.

398x398

1



Apertura per installazione su piano  
Hole for surface installation







1

**happy hour 17:00**  
Lavabo da appoggio su piano o mobile.

**happy hour 17:00**  
Surface-mounted wash basin.

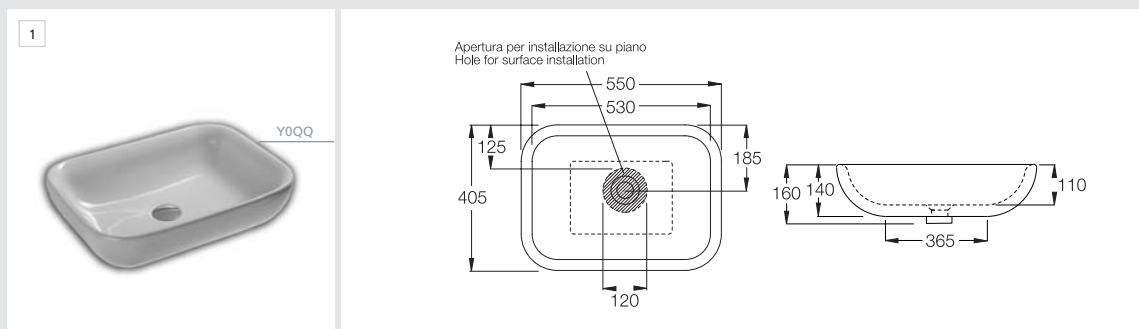
**lavabo happy hour 17:00**  
Bol pour installation sur meuble ou sur plan.

**lavabo happy hour 17:00**  
Lavabo sobre encimera o mueble.

**умывальник happy hour 17:00**  
Накладной умывальник на столешницу или мебель.

550x405

1





1

**happy hour 22:00**  
Lavabo da appoggio su piano o mobile.

**happy hour 22:00**  
Surface-mounted wash basin.

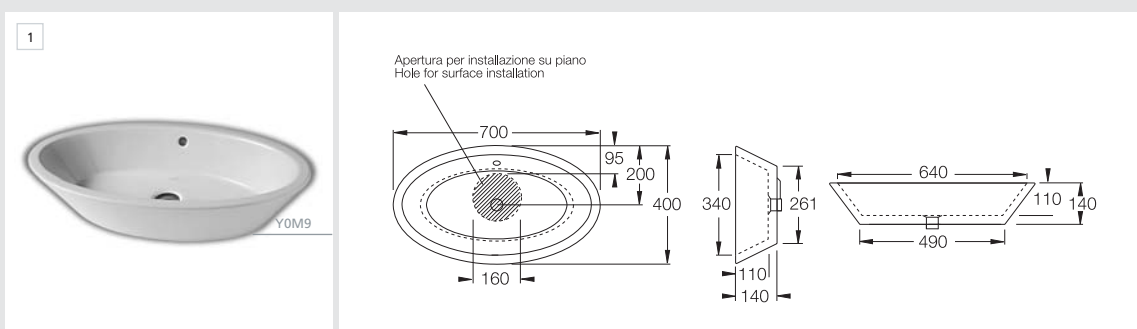
**lavabo happy hour 22:00**  
Bol pour installation sur meuble ou sur plan.

**lavabo happy hour 22:00**  
Lavabo sobre encimera o mueble.

**умывальник happy hour 22:00**  
Накладной умывальник на столешницу или на мебель.

700x400

1







maiora

1

**lavabo maior 70 con colonna**  
Fissaggio al muro tramite bulloni.

**maiora wash basin 70 with pedestal**  
Installation to the wall with fixing bolts.

**lavabo maior 70 sur colonne**  
Fixation murale par boulons.

**lavabo maior 70 con pedestal**  
Fijación a la pared con tornillos.

**умывальник с постаментом maior 70**  
Крепление к стене с помощью винтов.

690x550

2

**lavabo maior 70 con semicolonna**  
Fissaggio al muro tramite bulloni.

**maiora wash basin 70 with half pedestal**  
Installation to the wall with fixing bolts.

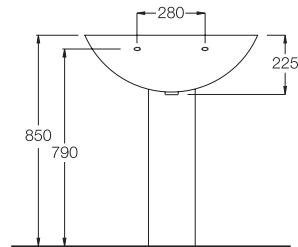
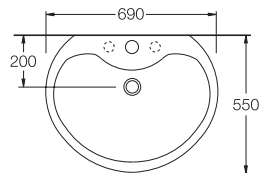
**lavabo maior 70 sur cache siphon**  
Fixation murale par boulons.

**lavabo maior 70 con semipedestal**  
Fijación a la pared con tornillos.

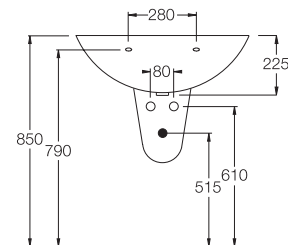
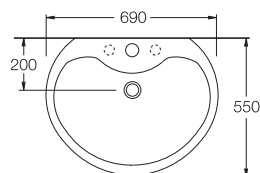
**умывальник с полупостаментом maior 70**  
Крепление к стене с помощью винтов.

690x550

1



2







1

**lavabo maior 60 con colonna**  
Fissaggio al muro tramite bulloni.

**maior wash basin 60 with pedestal**  
Installation to the wall with fixing bolts.

**lavabo maior 60 sur colonne**  
Fixation murale par boulons.

**lavabo maior 60 con pedestal**  
Fijación a la pared con tornillos.

**умывальник с постаментом maior 60**  
Крепление к стене с помощью винтов.

590x505

1

**lavabo maior 60 con semicolonna**  
Fissaggio al muro tramite bulloni.

**maior wash basin 60 with half pedestal**  
Installation to the wall with fixing bolts.

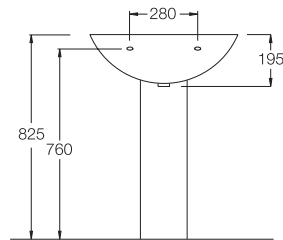
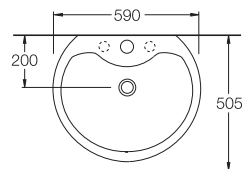
**lavabo maior 60 sur cache siphon**  
Fixation murale par boulons.

**lavabo maior 60 con semipedestal**  
Fijación a la pared con tornillos.

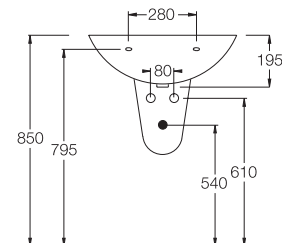
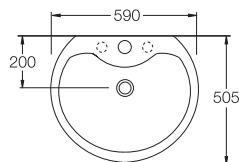
**умывальник с полупостаментом maior 60**  
Крепление к стене с помощью винтов.

590x505

1



2







1

**lavabo maior da semincasso**

Per installazione su mobile. La dima di taglio è fornita con il pezzo.

**maiora semi-countertop wash basin**

To be mounted in a vanity unit.

**lavabo semi encastré maior**

Pour installation sur meuble.  
Gabarit de montage avec la pièce.

**lavabo maior semiempotrado**

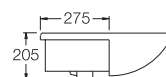
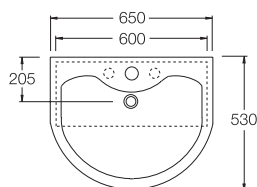
Para instalación sobre mueble. La plantilla de corte se suministra junto con la pieza.

**полувстраиваемый умывальник maior**

Для установки на мебель. Шаблон выреза поставляется с изделием.

650x530

2





2

**lavabo maior a ad incasso**

Solo per rubinetteria monoforo.  
Installazione sopra il piano del mobile.  
La dima di taglio è fornita con il pezzo.

**maiora countertop wash basin**

With one tap hole only. For setting into  
a vanity units.

**Vasque maior a à recouvrement**

Uniquement pour robinetterie mono-  
trou. Installation sur plan de toilette.  
Gabarit de montage avec la pièce.

**lavabo maior a empotrado**

Sólo para grifería de un único orificio  
Instalación sobre encimera del mueble.  
La plantilla de corte se suministra junto  
con la pieza.

**встраиваемый умывальник maior a**

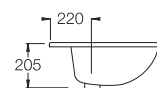
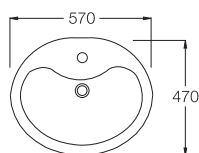
Только для смесители на 1 отверстие.  
Инсталляция на столешницу мебели.  
Шаблон выреза поставляется с  
изделием.

570x470

2



YE88



1

**bidet maiora monoforo**

Predisposizione triforo con uscita dell'acqua dalla rubinetteria.  
Set di fissaggi a terra su richiesta.

**maiora one hole bidet**

Pair of fixing screws is available.

**bidet maiora monotrou**

Pré-percé trois trous alimentation par la robinetterie. Set de fixations au sol sur commande.

**bidet maiora de un orificio**

Predisposición para tres orificios con salida del agua por los grifos. Juego de fijaciones en el suelo bajo pedido.

**биде с одним отверстием maiorca**

Предусмотрены три отверстия с выходом воды из смесителя. Комплект креплений к полу (по просьбе).

375x575

2

**vaso maiora**

Scarico universale. Curva per scarico terra fornita con il pezzo. Set di fissaggi a terra su richiesta. Scarico utile 6 litri.

**maiora water closet**

Universal outlet. A pvc "s" trap convertor is inclusive. Pair of fixing screws is available. 6 liters flush.

**cuvette maiorca**

Sortie arrière cachée universel. Pipe fournie avec la pièce. Set de fixations au sol sur commande. 6 litres.

**inodoro maiorca**

Descarga universal. El codo para el desagüe en el suelo se suministra junto con la pieza. Juego de fijaciones en el suelo bajo pedido. Descarga útil: 6 litros.

**унитаз maiorca**

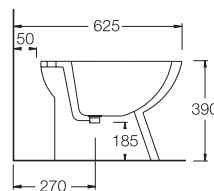
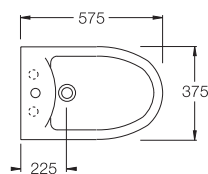
Универсальный слив. Колено для осуществления слива в пол включено. Комплект креплений к полу (по просьбе). Полезный объем слива 6 л.

350x585

1



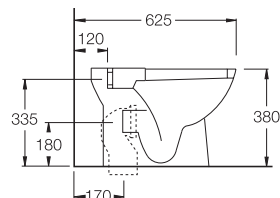
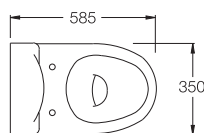
YF22



2



YOLB





1

**vaso maior monoblocco**

Scarico universale. Curva per scarico terra fornita con il pezzo. Set di fissaggi a terra su richiesta. Scarico utile 6 litri.

**maiora coupled water closet**

Universal outlet. A pvc "s" trap converter is inclusive. Pair of fixing screws is available. 6 liters flush.

**cuvette monobloc maior**

Sortie arrière cachée universel. Pipe fournie avec la pièce. Set de fixations au sol sur commande. 6 litres.

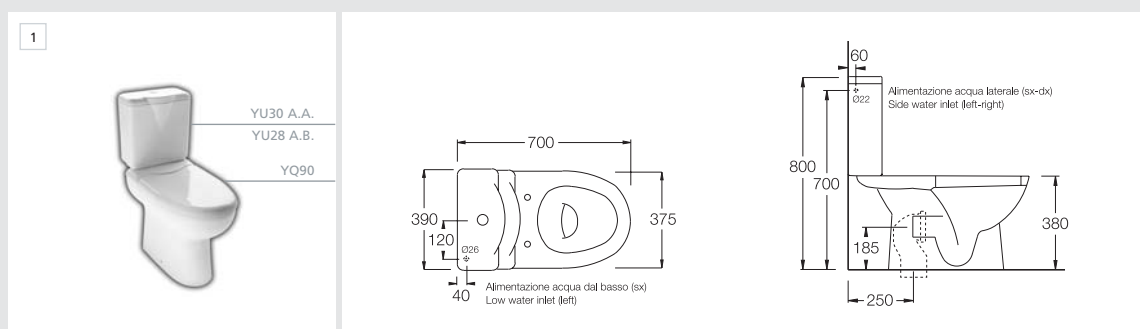
**inodoro maior monobloque**

Descarga universal. El codo para el desagüe en el suelo se suministra junto con la pieza. Juego de fijaciones en el suelo bajo pedido. Descarga útil: 6 litros.

**унитаз моноблок maior**

Универсальный слив. Колено для осуществления слива в пол включено. Комплект креплений к полу (по просьбе). Полезный объем слива 6 л.

375x700







1

**bidet maior sospeso**

Monoforo. Fissaggio al muro tramite l'apposita staffa che può essere fornita da Hatria.

**maiora wall-hung bidet**

For 1 hole tap fitting only. Installation to the wall. With mounting frame (available on request).

**bidet suspendu maior monotrou**

Fixation murale par un soutien spécial fourni par Hatria.

**bidet maior suspendido**

De un orificio. Fijación a la pared con la correspondiente brida que puede suministrar Hatria.

**подвесное биде maior**

С одним отверстием. Крепление к стене с помощью специальной скобы, которую поставляется по просьбе.

375x545

1

**vaso maior sospeso**

Fissaggio al muro tramite l'apposita staffa che può essere fornita da Hatria. Scarico utile 6 litri.

**maiora wall-hung water closet**

Installation to the wall with mounting frame (available on request ). 6 liters certificate.

**cuvette suspendue maior**

Fixation murale par un soutien spécial fourni par Hatria. 6 litres.

**inodoro maior suspendido**

Fijación a la pared con la correspondiente brida que puede suministrar Hatria. Descarga útil: 6 litros.

**подвесной унитаз maior**

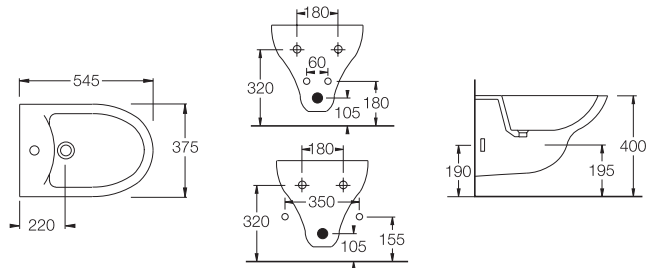
Крепление к стене с помощью специальной скобы, которую поставляется по просьбе. Полезный объем 6 л.

370x550

1



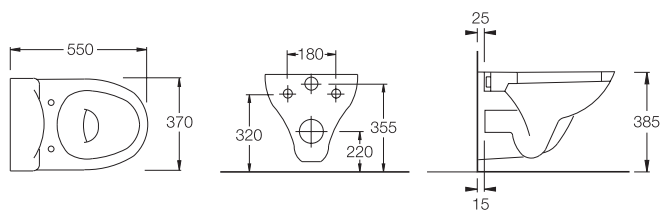
Y0A7



2



YM22









marilyn

1

**lavabo marilyn 68 con colonna**  
Fissaggio al muro tramite bulloni.

**marilyn wash basin 68 with pedestal**  
Installation to the wall with fixing bolts.

**lavabo marilyn 68 sur colonne**  
Fixations murales par boulons.

**lavabo marilyn 68 con pedestal**  
Fijación a la pared con tornillos.

**умывальник с постаментом marilyn 68**  
Крепление к стене с помощью винтов.

675x540

2

**lavabo marilyn 68 con semicolonna**  
Fissaggio al muro tramite bulloni.

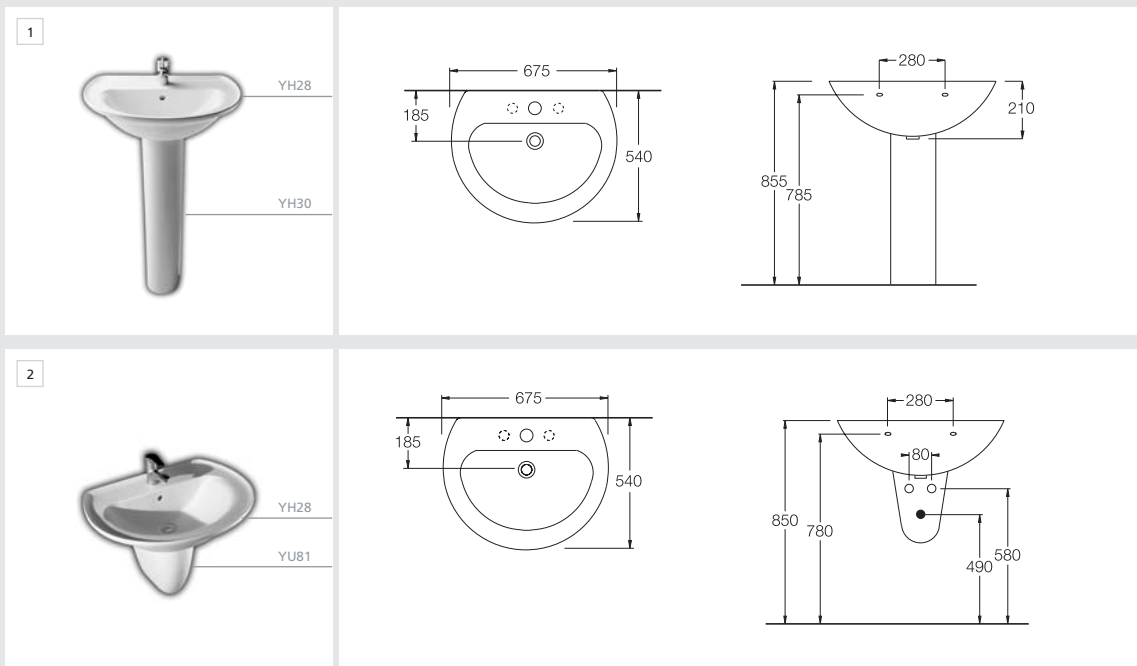
**marilyn wash basin 68 with half pedestal**  
Installation to the wall with fixing bolts.

**lavabo marilyn 68 sur cache siphon**  
Fixations murales par boulons.

**lavabo marilyn 68 con semipedestal**  
Fijación a la pared con tornillos.

**умывальник с полупостаментом marilyn 68**  
Крепление к стене с помощью винтов.

675x540





1

**lavabo marilyn 60 con colonna**  
Fissaggio al muro tramite bulloni.

**marilyn wash basin 60 with pedestal**  
Installation to the wall with fixing bolts.

**lavabo marilyn 60 sur colonne**  
Fixations murales par boulons.

**lavabo marilyn 60 con pedestal**  
Fijación a la pared con tornillos.

**умывальник с постаментом marilyn 60**  
Крепление к стене с помощью винтов.

600x485

2

**lavabo marilyn 60 con semicolonna**  
Fissaggio al muro tramite bulloni.

**marilyn wash basin 60 with half pedestal**  
Installation to the wall with fixing bolts.

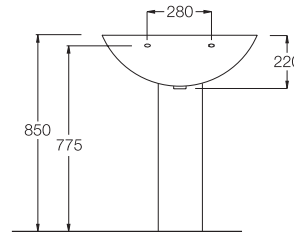
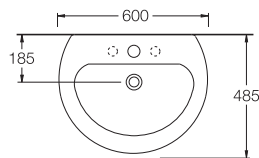
**lavabo marilyn 60 sur cache siphon**  
Fixations murales par boulons.

**lavabo marilyn con semipedestal**  
Fijación a la pared con tornillos.

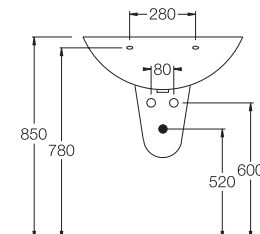
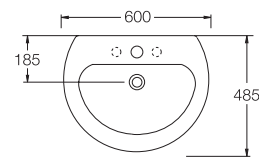
**умывальник с полупостаментом marilyn 60**  
Крепление к стене с помощью винтов.

600x485

1



2









1

**lavabo marilyn da semincasso**

Per installazione su mobile. La dima di taglio è fornita con il pezzo.

**marilyn semi-countertop wash basin**

To be mounted in a vanity unit.

**lavabo marilyn semi encastré**

Pour installation sur meuble. Gabarit de montage fourni avec la pièce.

**lavabo marilyn semiempotrado**

Para instalación sobre mueble. La plantilla de corte se suministra junto con la pieza.

**полувстраиваемый умывальник marilyn**

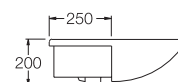
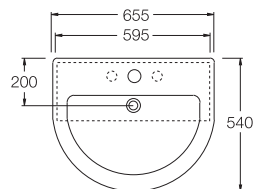
Для установки на мебель; шаблон выреза поставляется с изделием.

655x540

1



YN07





1

**vaso marilyn monoblocco**

Scarico universale. Curva per scarico terra fornita con il pezzo. Scarico utile 6 litri.

**marilyn coupled water closet**

Universal outlet. A pvc "s" trap conver- tor is inclusive. 6 liters flush.

**cuvette monobloc marilyn**

Sortie arrière cachée universel. Pipe fournie avec la pièce. 6 litres.

**inodoro marilyn monobloque**

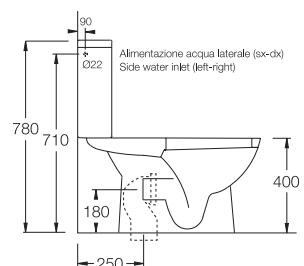
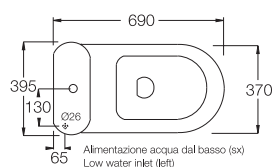
Descarga universal. El codo para el desagüe en el suelo se suministra junto con la pieza. Descarga útil: 6 litros.

**унитаз моноблок marilyn**

Универсальный слив. Колено для осуществления слива в пол включено. Полезный объем слива 6 л.

370x690

1



1

**bidet marilyn monoforo**

Predisposizione triforo con uscita dell'acqua dalla rubinetteria.

**marilyn bidet**  
One hole bidet.

**bidet monotrou marilyn**

Pré-percé trois trous avec alimentation par la robinetterie.

**bidet marilyn de un orificio**

Predisposición para tres orificios con salida del agua por los grifos.

**биде с одним отверстием marilyn**

Предусмотрены три отверстия с выходом воды из смесителя.

375x580

2

**vaso marilyn**

Scarico universale. Curva per scarico terra fornita con il pezzo. Scarico utile 6 litri.

**marilyn water closet**

Universal outlet. A pvc "s" trap converter is inclusive. 6 liters flush.

**cuvette marilyn**

Sortie arrière cachée universel. Pipe fournie avec la pièce. 6 litres.

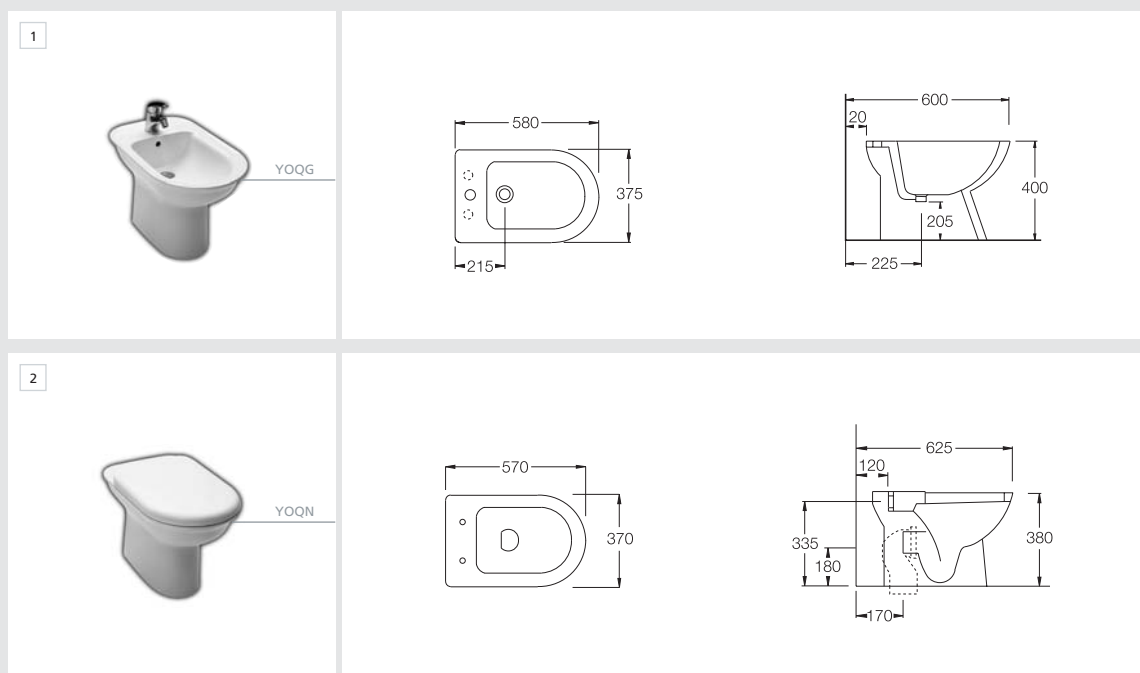
**inodoro marilyn**

Descarga universal. El codo para el desagüe en el suelo se suministra junto con la pieza. Descarga útil: 6 litros.

**унитаз marilyn**

Универсальный слив. Колено для осуществления слива в пол включено. Полезный объем слива 6 л.

370x570





1

**bidet marilyn sospeso monoforo**

Fissaggio al muro tramite l'apposita staffa che può essere fornita da Hatria.

**marilyn wall-hung bidet**

For 1 hole tap fitting only. Installation to the wall with mounting frame (available on request).

**bidet suspendu marilyn monotrou**

Fixation murale par un bati support fourni par Hatria.

**bidet marilyn suspendido de un orificio**

Fijación a la pared con la correspondiente brida que puede suministrar Hatria.

**подвесное биде maiora с одним отверстием**

Крепление к стене с помощью специальной скобы, которую поставляется по просьбе.

380x565

2

**vaso marilyn sospeso**

Fissaggio al muro tramite l'apposita staffa che può essere fornita da Hatria.

**marilyn wall-hung water closet**

Installation to the wall with mounting frame (available on request). 6 liters certificate.

**cuvette suspendue marilyn monotrou**

Fixation murale par un bati spécial fourni par Hatria.

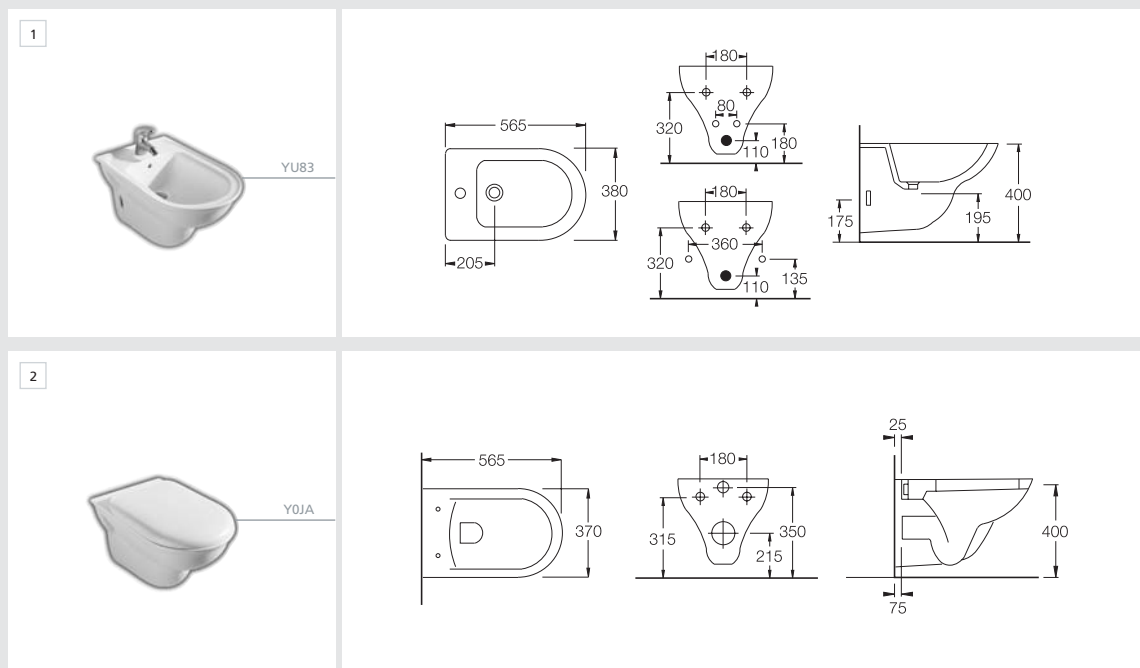
**inodoro marilyn suspendido**

Fijación a la pared con la correspondiente brida que puede suministrar Hatria.

**подвесной унитаз marilyn**

Крепление к стене с помощью специальной скобы, которую поставляется по просьбе.

370x565









lavabi top





1

**lavabo shirley 120**  
Può essere utilizzato su mobile o installato a muro con bulloni.

**shirley wash basin 120**  
Can be used as countertop wash basin or installed to the wall with fixing bolts.

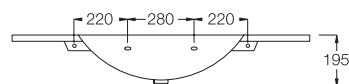
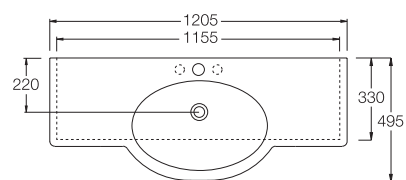
**plan de toilette shirley 120**  
Utilisation sur meuble ou simple installation murale par boulons.

**lavabo shirley 120**  
Se puede instalar sobre mueble o fijar a la pared con tornillos.

**умывальник shirley 120**  
Для использования на мебели или для установки к стене с соответствующими креплениями.

1205x495

1





2

**lavabo shirley 105**

Può essere utilizzato su mobile o installato a muro con bulloni.

**shirley wash basin 105**

Can be used as countertop wash basin or installed to the wall with fixing bolts.

**plan de toilette shirley 105**

Utilisation sur meuble ou simple installation murale par boulons.

**lavabo shirley 105**

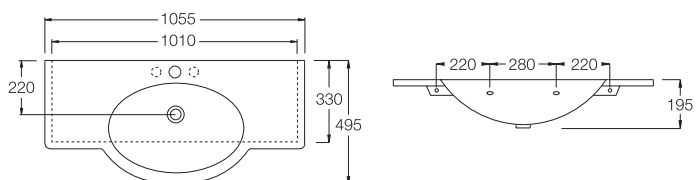
Se puede instalar sobre mueble o fijar a la pared con tornillos.

**умывальник shirley 105**

Для использования на мебели или для установки к стене с соответствующими креплениями.

1055x495

2





1

**lavabo shirley 86**

Può essere utilizzato su mobile o installato a muro con bulloni.

**shirley wash basin 86**

Can be used as countertop wash basin or installed to the wall with fixing bolts.

**plan de toilette shirley 86**

Utilisation sur meuble ou simple installation murale par boulons.

**lavabo shirley 86**

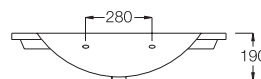
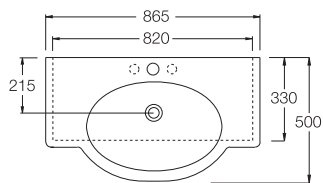
Se puede instalar sobre mueble o fijar a la pared con tornillos.

**умывальник shirley 86**

Для использования на мебели или для установки к стене с соответствующими креплениями.

865x500

1





2

**lavabo shirley 75**

Può essere utilizzato su mobile o installato a muro con bulloni.

**shirley wash basin 75**

Can be used as countertop wash basin or installed to the wall with fixing bolts.

**plan de toilette shirley 75**

Utilisation sur meuble ou simple installation murale par boulons.

**lavabo shirley 75**

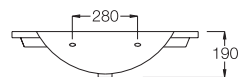
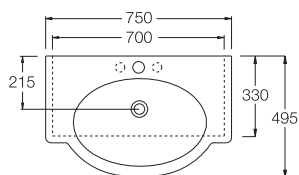
Se puede instalar sobre mueble o fijar a la pared con tornillos.

**умывальник shirley 75**

Для использования на мебели или для установки к стене с соответствующими креплениями.

750x495

2





1

**lavabo shirley 56**

Può essere utilizzato su mobile o installato a muro con bulloni.

**shirley wash basin 56**

Can be used as countertop wash basin or installed to the wall with fixing bolts.

**plan de toilette shirley 56**

Utilisation sur meuble ou simple installation murale par boulons.

**lavabo shirley 56**

Se puede instalar sobre mueble o fijar a la pared con tornillos.

**умывальник shirley 56**

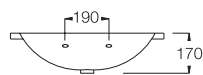
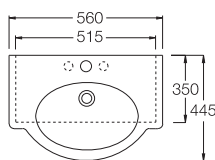
Для использования на мебели или для установки к стене с соответствующими креплениями.


560x445

1



Y0BI



<p>1</p> 	<p><b>composizione:</b> staffa + portasciugamano</p> <p><b>Per/For shirley:</b> cm 120 - 105 - 86 - 75</p> <p><b>composition:</b> bracket + towel rail</p> <p><b>composition:</b> structure + porte-serviettes</p> <p><b>conjunto:</b> brida + toallero</p> <p><b>комплект полотенецдержателей с креплением</b></p>
<p>2</p> 	<p><b>composizione:</b> staffa + portasciugamano + mensola</p> <p><b>Per/For shirley:</b> cm 120 - 105 - 86 - 75</p> <p><b>composition:</b> bracket + towel rail + wood shelf</p> <p><b>composition:</b> structure + porte-serviettes + tablettes</p> <p><b>conjunto:</b> brida + toallero + estante</p> <p><b>комплект полотенецдержателей с креплением + полка</b></p>
<p>3</p>  <p>YOPY (120) YOPK (105) YOPJ (86) YOPX (75)</p>	<p><b>mensola legno</b></p> <p><b>wood shelf</b></p> <p><b>tablette en bois</b></p> <p><b>estante de madera</b></p> <p><b>деревянная полка</b></p> <p><b>cm 120 - 105 - 86 - 75</b></p>
<p>4</p>  <p>YOPV</p>	<p><b>staffe reggi barra</b></p> <p><b>bracket</b></p> <p><b>structure pour barre</b></p> <p><b>bridas de las barras</b></p> <p><b>крепления для полотенецдержателя</b></p>
<p>5</p>  <p>YOPZ</p>	<p><b>staffe reggi mensola</b></p> <p><b>shelf-bracket</b></p> <p><b>structure pour tablette</b></p> <p><b>bridas del estante</b></p> <p><b>крепления для полки</b></p>
<p>6</p>  <p>YOPR (120) YOPS (105) YOPU (86) YQQO (75)</p>	<p><b>barra portasciugamano</b></p> <p><b>towel rail</b></p> <p><b>barre porte-serviettes</b></p> <p><b>toallero de barra</b></p> <p><b>полотенецдержатель</b></p> <p><b>cm 120 - 105 - 86 - 75</b></p>



1

**lavabo sophie doppio 125**  
Può essere utilizzato su mobile o installato a muro con bulloni.

**sophie double wash basin 125**  
Can be used as countertop wash basin or installed to the wall with fixing bolts.

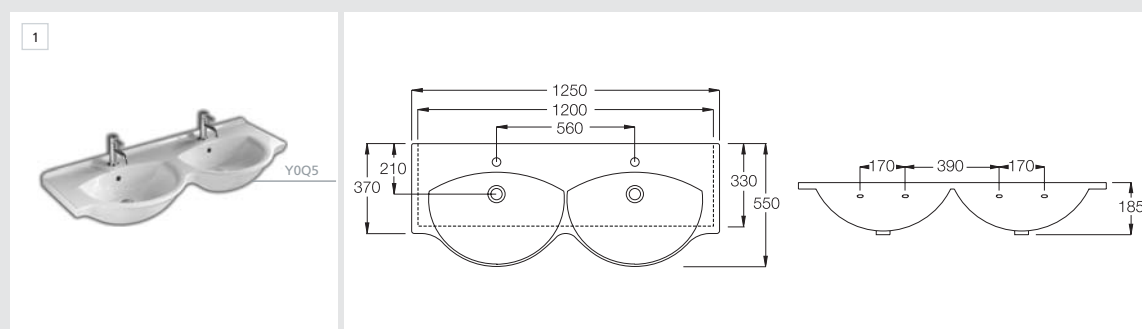
**plan de toilette double sophie 125**  
Utilisation sur meuble ou simple installation murale par boulons.

**lavabo sophie doble 125**  
Se puede instalar sobre mueble o fijar a la pared con tornillos.

**умывальник sophie 125**  
Установка на мебель или к стене с помощью винтов.

1250x500

1





2

**lavabo sophie 120**

Può essere utilizzato su mobile o installato a muro con bulloni.

**sophie wash basin 120**

Can be used as countertop wash basin or installed to the wall with fixing bolts.

**plan de toilette sophie 120**

Utilisation sur meuble ou simple installation murale par boulons.

**lavabo sophie 120**

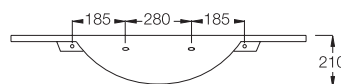
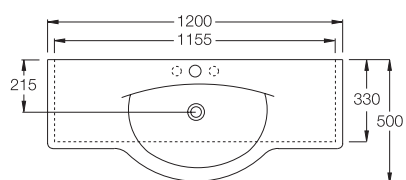
Se puede instalar sobre mueble o fijar a la pared con tornillos.

**умывальник sophie 120**

Установка на мебель или к стене с помощью винтов.

1200x500

2







1

**lavabo sophie 105**  
Può essere utilizzato su mobile o installato a muro con bulloni.

**sophie wash basin 105**  
Can be used as countertop wash basin or installed to the wall with fixing bolts.

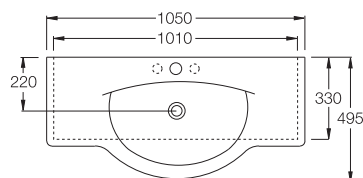
**plan de toilette sophie 105**  
Utilisation sur meuble ou simple installation murale par boulons.

**lavabo sophie 105**  
Se puede instalar sobre mueble o fijar a la pared con tornillos.

**умывальник sophie 105**  
Для использования на мебели или для установки к стене с соответствующими креплениями.

1050x495

1





2

**lavabo sophie 95**

Può essere utilizzato su mobile o installato a muro con bulloni.

**sophie wash basin 95**

Can be used as countertop wash basin or installed to the wall with fixing bolts.

**plan de toilette sophie 95**

Utilisation sur meuble ou simple installation murale par boulons.

**lavabo sophie 95**

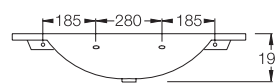
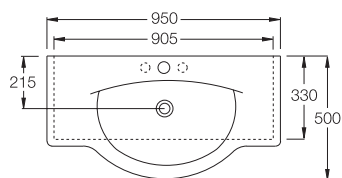
Se puede instalar sobre mueble o fijar a la pared con tornillos.

**умывальник sophie 95**

Для использования на мебели или для установки к стене с соответствующими креплениями.

950x500

2





1

**lavabo sophie 86**

Può essere utilizzato su mobile o installato a muro con bulloni.

**sophie wash basin 86**

Can be used as countertop wash basin or installed to the wall with fixing bolts.

**plan de toilette sophie 86**

Utilisation sur meuble ou simple installation murale par boulons.

**lavabo sophie 86**

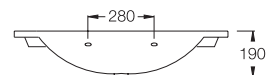
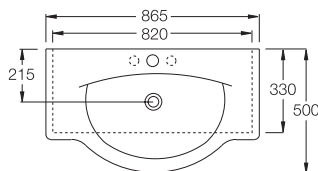
Se puede instalar sobre mueble o fijar a la pared con tornillos.

**умывальник sophie 86**

Для использования на мебели или для установки к стене с соответствующими креплениями.

865x500

1





2

**lavabo sophie 75**

Può essere utilizzato su mobile o installato a muro con bulloni.

**sophie wash basin 75**

Can be used as countertop wash basin or installed to the wall with fixing bolts.

**plan de toilette sophie 75**

Utilisation sur meuble ou simple installation murale par boulons.

**lavabo sophie 75**

Se puede instalar sobre mueble o fijar a la pared con tornillos.

**умывальник sophie 75**

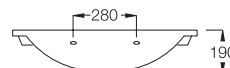
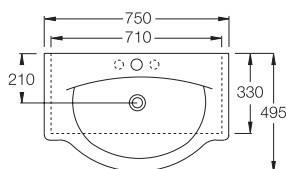
Для использования на мебели или для установки к стене с соответствующими креплениями.

750x495

2



Y0FG





1

**lavabo sophie 56**

Può essere utilizzato su mobile o installato a muro con bulloni.

**sophie wash basin 56**

Can be used as countertop wash basin or installed to the wall with fixing bolts.

**plan de toilette sophie 56**

Utilisation sur meuble ou simple installation murale par boulons.

**lavabo sophie 56**

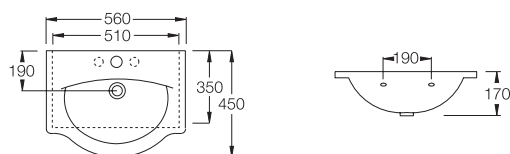
Se puede instalar sobre mueble o fijar a la pared con tornillos.

**умывальник sophie 56**

Для использования на мебели или для установки к стене с соответствующими креплениями.

560x450

1



<p>1</p> 	<p><b>composizione:</b> staffa + portasciugamano</p> <p><b>Per/For sophie:</b> cm 120 - 105 - 95 - 86 - 75</p> <p><b>composition:</b> bracket + towel rail</p> <p><b>composition:</b> structure + porte-serviettes</p> <p><b>conjunto:</b> brida + toallero</p> <p><b>комплект полотенецдержателей с креплением</b></p>
<p>2</p> 	<p><b>composizione:</b> staffa + portasciugamano + mensola</p> <p><b>Per/For sophie:</b> cm 120 - 105 - 95 - 86 - 75</p> <p><b>composition:</b> bracket + towel rail + wood shelf</p> <p><b>composition:</b> structure + porte-serviettes + tablettes</p> <p><b>conjunto:</b> brida + toallero + estante</p> <p><b>комплект полотенецдержателей с креплением + полка</b></p>
<p>3</p>  <p>YOPY (120) YOPK (105) YOPT (95) YOPJ (86) YOPX (75)</p>	<p><b>mensola legno</b></p> <p><b>wood shelf</b></p> <p><b>tablette en bois</b></p> <p><b>estante de madera</b></p> <p><b>деревянная полка</b></p> <p><b>cm 120 - 105 - 95 - 86 - 75</b></p>
<p>4</p>  <p>YOPV</p>	<p><b>staffe reggi barra</b></p> <p><b>bracket</b></p> <p><b>structure pour barre</b></p> <p><b>bridas de las barras</b></p> <p><b>крепления для полотенецдержателя</b></p>
<p>5</p>  <p>YOPZ</p>	<p><b>staffe reggi mensola</b></p> <p><b>shelf-bracket</b></p> <p><b>structure pour tablette</b></p> <p><b>bridas del estante</b></p> <p><b>крепления для полки</b></p>
<p>6</p>  <p>YOPR (120) YOPS (105) YOPT (95) YOPU (86) YOQO (75)</p>	<p><b>barra portasciugamano</b></p> <p><b>towel rail</b></p> <p><b>barre porte-serviettes</b></p> <p><b>toallero de barra</b></p> <p><b>полотенецдержатель</b></p> <p><b>cm 120 - 105 - 95 - 86 - 75</b></p>



1

**lavabo susan 125**

Può essere utilizzato su mobile o installato a muro con bulloni.

**susan washbasin 125**

Can be used as countertop wash basin or installed to the wall with fixing bolts.

**plan de toilette susan 125**

Utilisation sur meuble ou simple installation murale par boulons.

**lavabo susan 125**

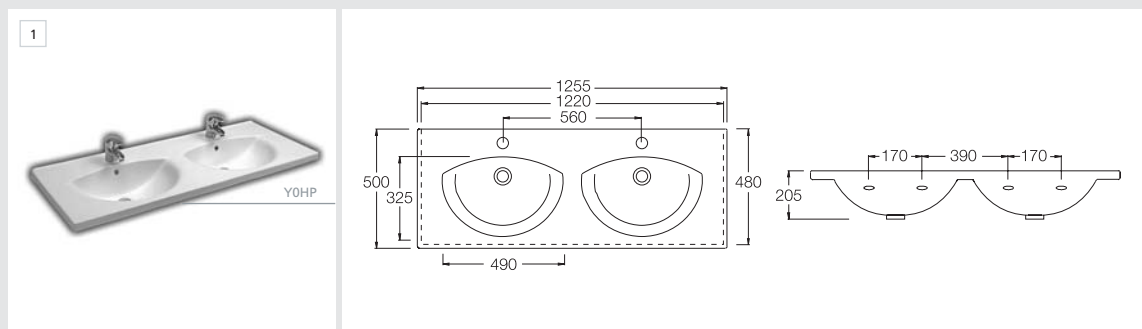
Se puede instalar sobre mueble o fijar a la pared con tornillos.

**умывальник susan 125**

Для использования на мебели или для установки к стене с соответствующими креплениями.

1250x500

1





2

**lavabo susan 110**

Può essere utilizzato su mobile o installato a muro con bulloni.

**susan washbasin 110**

Can be used as countertop wash basin or installed to the wall with fixing bolts.

**plan de toilette susan 110**

Utilisation sur meuble ou simple installation murale par boulons.

**lavabo susan 110**

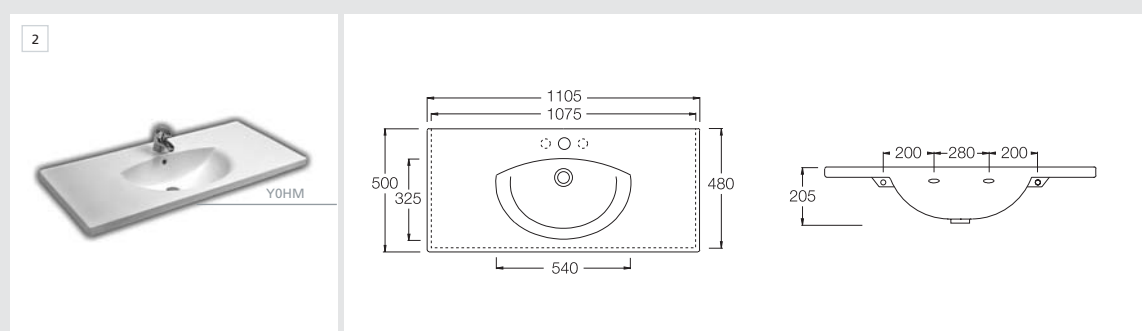
Se puede instalar sobre mueble o fijar a la pared con tornillos.

**умывальник susan 110**

Для использования на мебели или для установки к стене с соответствующими креплениями.

1100x500

2







1

**lavabo susan 95**

Può essere utilizzato su mobile o installato a muro con bulloni.

**susan washbasin 95**

Can be used as countertop wash basin or installed to the wall with fixing bolts.

**plan de toilette susan 95**

Utilisation sur meuble ou simple installation murale par boulons.

**lavabo susan 95**

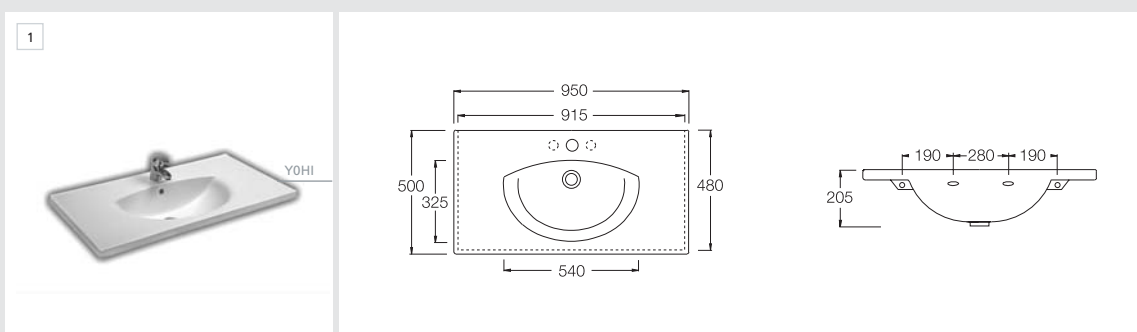
Se puede instalar sobre mueble o fijar a la pared con tornillos.

**умывальник susan 95**

Для использования на мебели или для установки к стене с соответствующими креплениями.

950x500

1





2

**lavabo susan 95 dx**

Può essere utilizzato su mobile o installato a muro con bulloni.

**susan washbasin 95 dx**

Can be used as countertop wash basin or installed to the wall with fixing bolts.

**plan de toilette susan 95 dx**

Utilisation sur meuble ou simple installation murale par boulons.

**lavabo susan 95 dx**

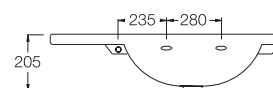
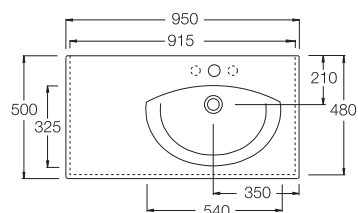
Se puede instalar sobre mueble o fijar a la pared con tornillos.

**правый умывальник susan 95 dx**

Для использования на мебели или для установки к стене с соответствующими креплениями.

950x500

2





1

**lavabo susan 95 sx**  
Può essere utilizzato su mobile o installato a muro con bulloni.

**susan washbasin 95 sx**  
Can be used as countertop wash basin or installed to the wall with fixing bolts.

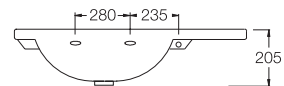
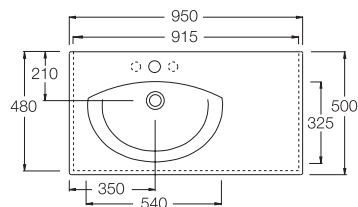
**plan de toilette susan 95 sx**  
Utilisation sur meuble ou simple installation murale par boulons.

**lavabo susan 95 sx**  
Se puede instalar sobre mueble o fijar a la pared con tornillos.

**левый умывальник susan 95 sx**  
Для использования на мебели или для установки к стене с соответствующими креплениями.

950x500

1





2

**lavabo susan 75**

Può essere utilizzato su mobile o installato a muro con bulloni.

**susan washbasin 75**

Can be used as countertop wash basin or installed to the wall with fixing bolts.

**plan de toilette susan 75**

Utilisation sur meuble ou simple installation murale par boulons.

**lavabo susan 75**

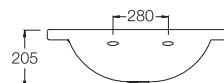
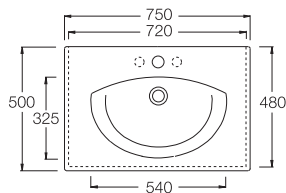
Se puede instalar sobre mueble o fijar a la pared con tornillos.

**умывальник susan 75**

Для использования на мебели или для установки к стене с соответствующими креплениями.

**750x500**

2





1

**lavabo susan 65**

Può essere utilizzato su mobile o installato a muro con bulloni.

**susan washbasin 65**

Can be used as countertop wash basin or installed to the wall with fixing bolts.

**plan de toilette susan 65**

Utilisation sur meuble ou simple installation murale par boulons.

**lavabo susan 65**

Se puede instalar sobre mueble o fijar a la pared con tornillos.

**умывальник susan 65**

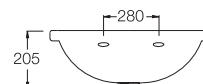
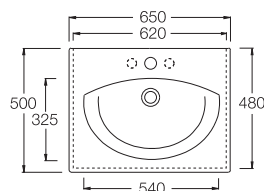
Для использования на мебели или для установки к стене с соответствующими креплениями.



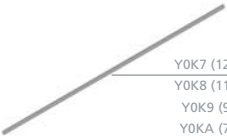
650x500

1



YOHIT



<p>1</p> 	<p><b>composizione:</b> staffa + portasciugamano</p> <p><b>Per/For susan:</b> cm 120 - 110 - 95 - 75 - 65</p> <p><b>composition:</b> bracket + towel rail</p> <p><b>composition:</b> structure + porte-serviettes</p> <p><b>conjunto:</b> brida + toallero</p> <p><b>комплект полотенецдержателей с креплением</b></p>
<p>2</p> 	<p><b>staffe reggi barra</b></p> <p><b>bracket</b></p> <p><b>structure pour barre</b></p> <p><b>bridas de las barras</b></p> <p><b>крепления для полотенецдержателя</b></p>
<p>3</p>  <p>Y0K7 (120) Y0K8 (110) Y0K9 (95) Y0KA (75) Y0KB (65)</p>	<p><b>barra portasciugamano</b></p> <p><b>towel rail</b></p> <p><b>barre porte-serviettes</b></p> <p><b>toallero de barra</b></p> <p><b>полотенецдержатель</b></p> <p><b>cm 120 - 105 - 95 - 86 - 75</b></p>





drop





1

**piatto doccia drop 90 angolare**

Comprendo di piletta sifonata di diametro 90 ispezionabile ed estraibile, con coperchio cromato.

**drop corner shower tray, size 90**

Complete with removable, inspectable siphon diameter 90 with chromium-coated lid.

**receveur de douche drop 90 d'angle**

Comprenant de bonde siphonide de diamètre 90 ouvrant et extractible, avec couvercle chromé.

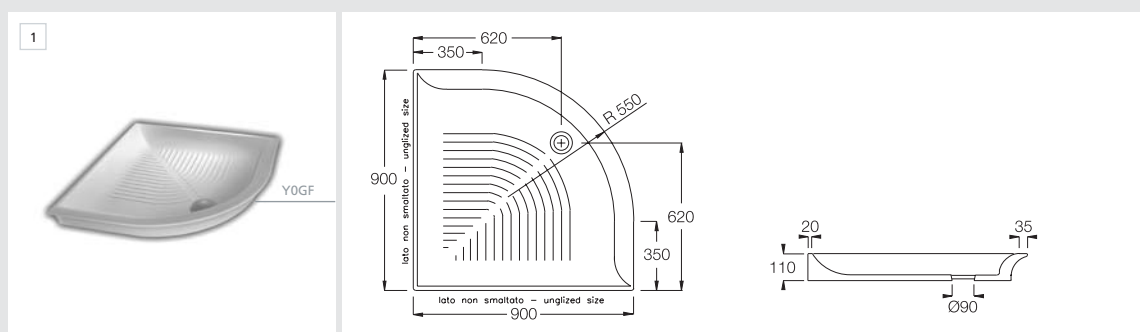
**plato de ducha drop 90 angular**

Incorpora pileta de desagüe con sifón de 90 de diámetro inspeccionable y extraíble, con tapa cromada.

**угловой душевой поддон drop 90**

Включает в себя осматриваемый съемный слив-сифон диаметром 90, с хромированной крышкой.

1





2

**piatto doccia drop 80 angolare**

Comprendo di piletta sifonata di diametro 90 ispezionabile ed estraibile, con coperchio cromato.

**drop corner shower tray, size 80**

Complete with removable, inspectable siphon diameter 90 with chromium-coated lid.

**receveur de douche drop 80 d'angle**

Comprenant de bonde siphoides de diamètre 90 ouvrant et extractible, avec couvercle chromé.

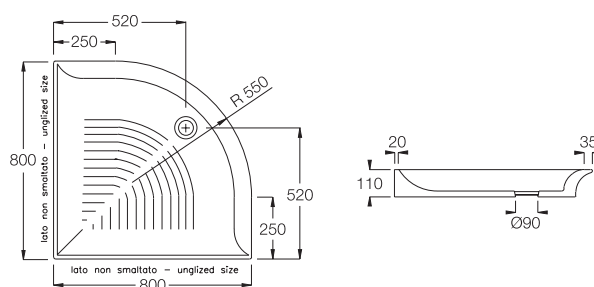
**plato de ducha drop 80 angular**

Incorpora pileta de desagüe con sifón de 90 de diámetro inspeccionable y extraíble, con tapa cromada.

**угловой душевой поддон drop 80**

Включает в себя осматриваемый съемный слив-сифон диаметром 90, с хромированной крышкой.

2





1

**piatto doccia drop 90 x 90**

Comprendo di piletta sifonata di diametro 90 ispezionabile ed estraibile, con coperchio cromato.

**drop shower tray, 90 x 90**

Complete with removable, inspectable siphon diameter 90 with chromium-coated lid.

**receveur de douche drop 90 x 90**

Comprenant de bonde siphonide de diamètre 90 ouvrant et extractible, avec couvercle chromé.

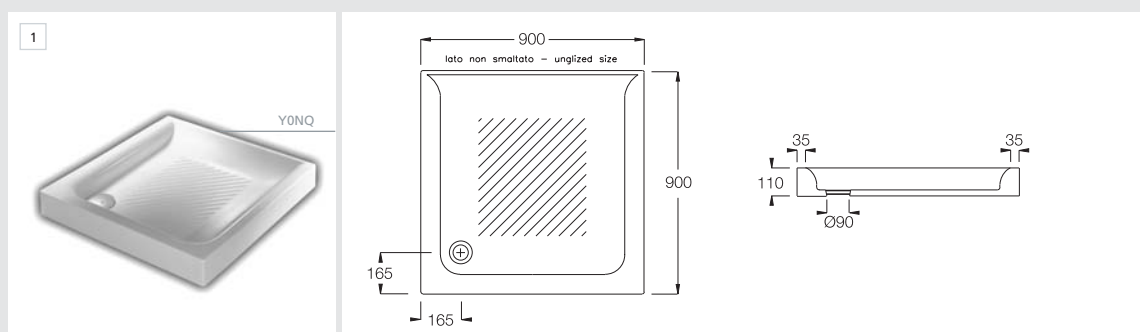
**plato de ducha drop 90 x 90**

Incorpora pileta de desagüe con sifón de 90 de diámetro inspeccionable y extraíble, con tapa cromada.

**угловой душевой поддон drop 90 x 90**

Включает в себя осматриваемый съемный слив-сифон диаметром 90, с хромированной крышкой.

1





2

**piatto doccia drop 80 x 80**

Comprensivo di piletta sifonata di diametro 90 ispezionabile ed estraibile, con coperchio cromato.

**drop shower tray, 80 x 80**

Complete with removable, inspectable siphon diameter 90 with chromium-coated lid.

**receveur de douche drop 80 x 80**

Comprenant de bonde siphonne de diamètre 90 ouvrant et extractible, avec couvercle chromé.

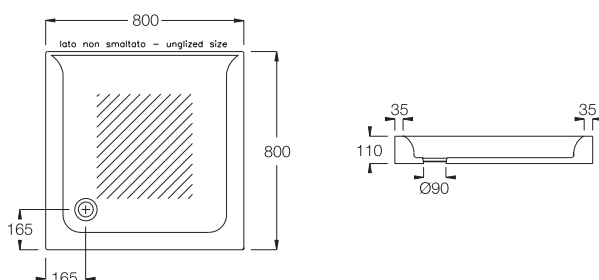
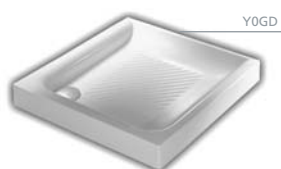
**plato de ducha drop 80 x 80**

Incorpora pileta de desagüe con sifón de 90 de diámetro inspeccionable y extraible, con tapa cromada.

**прямоугольный душевой поддон drop 80 x 80**

Включает в себя осматриваемый съемный слив-сифон диаметром 90, с хромированной крышкой.

2





1

**piatto doccia drop 120 x 80 rettangolare**  
 Comprensivo di piletta sifonata di diametro 90 ispezionabile ed estraibile, con coperchio cromato.

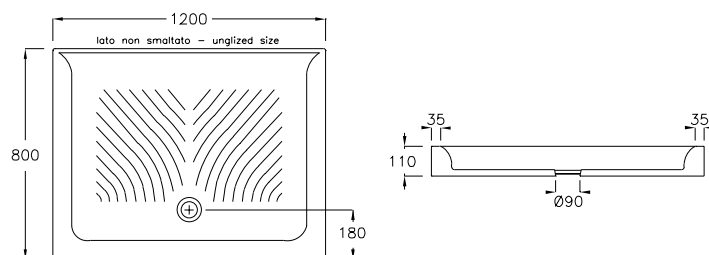
**drop shower tray, 120 x 80**  
 Complete with removable, inspectable siphon diameter 90 with chromium-coated lid.

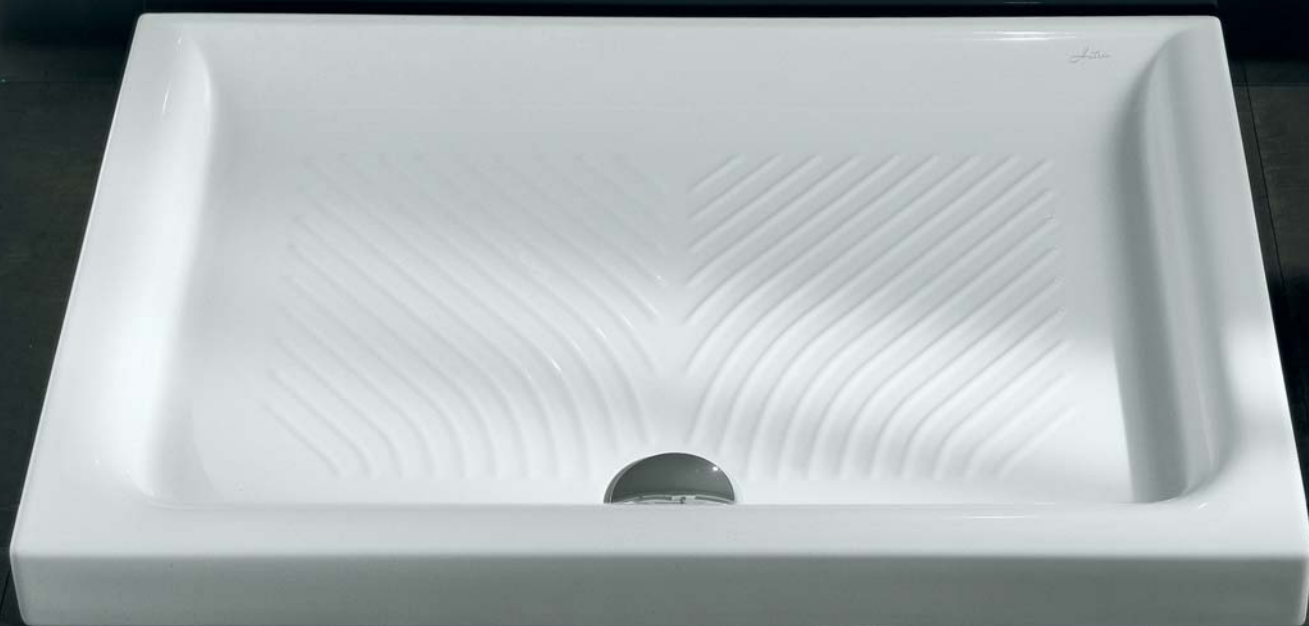
**receveur de douche drop 120 x 80 rectangulaire**  
 Comprenant de bonde siphon de diamètre 90 ouvrant et extractible, avec couvercle chromé.

**plato de ducha drop 120 x 80 rectangular**  
 Incorpora pileta de desagüe con sifón de 90 de diámetro inspeccionable y extraíble, con tapa cromada.

**угловой душевой поддон drop 120 x 80**  
 Включает в себя осматриваемый съёмный слив-сифон диаметром 90, с хромированной крышкой.

1





2

**piatto doccia drop 120 x 70 rettangolare**  
 Comprensivo di piletta sifonata di diametro 90 ispezionabile ed estraibile, con coperchio cromato.

**drop rectangular shower tray, 120 x 70**  
 Complete with removable, inspectable siphon diameter 90 with chromium-coated lid.

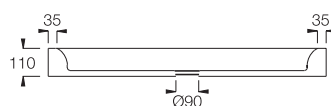
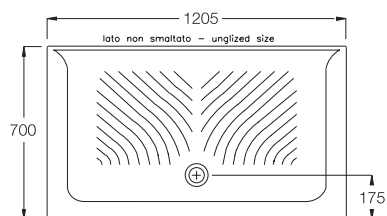
**receveur de douche drop 120 x 70 rectangulaire**  
 Comprenant de bonde siphon de diamètre 90 ouvrant et extractible, avec couvercle chromé.

**plato de ducha drop 120 x 70 rectangular**  
 Incorpora piletta de desagüe con sifón de 90 de diámetro inspeccionable y extraíble, con tapa cromada.

**прямоугольный душевой поддон drop 120 x 70**

Включает в себя осматриваемый съемный слив-сифон диаметром 90, с хромированной крышкой.

2





1

**piatto doccia drop 100 x 80 rettangolare**  
 Comprensivo di piletta sifonata di diametro 90 ispezionabile ed estraibile, con coperchio cromato.

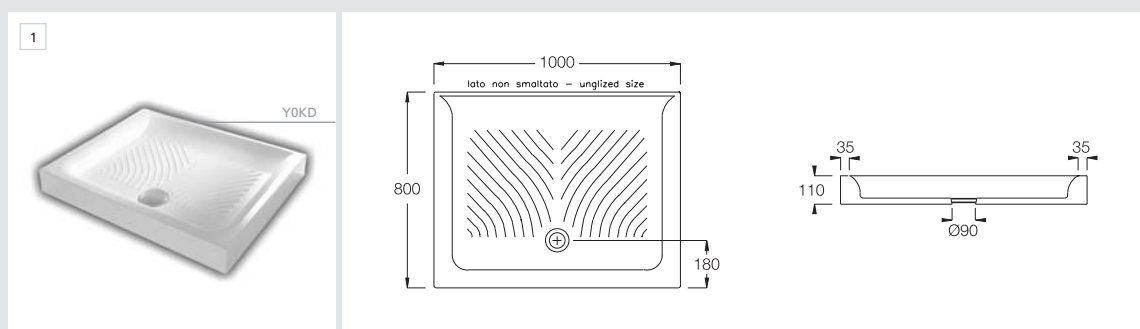
**drop rectangular shower tray, 100x80**  
 Complete with removable, inspectable siphon diameter 90 with chromium-coated lid.

**receveur de douche drop 100 x 80 rectangulaire**  
 Comprenant de bonde siphon de diamètre 90 ouvrant et extractible, avec couvercle chromé.

**plato de ducha drop 100 x 80 rectangular**  
 Incorpora pileta de desagüe con sifón de 90 de diámetro inspeccionable y extraíble, con tapa cromada.

**прямоугольный душевой поддон drop 100 x 80**  
 Включает в себя осматриваемый съемный слив-сифон диаметром 90, с хромированной крышкой.

1





2

**piatto doccia drop 100 x 70 rettangolare**  
Comprendo di piletta sifonata di diametro 90 ispezionabile ed estraibile, con coperchio cromato.

**drop rectangular shower tray, 100 x 70**  
Complete with removable, inspectable siphon diameter 90 with chromium-coated lid.

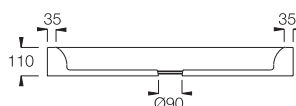
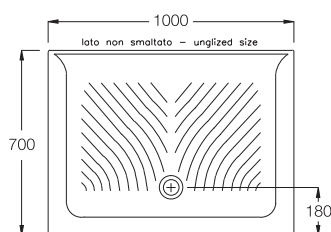
**receveur de douche drop 100 x 70 rectangulaire**  
Comprenant de bonde siphon de diamètre 90 ouvrant et extractible, avec couvercle chromé.

**plato de ducha drop 100 x 70 rectangular**  
Incorpora piletta de desagüe con sifón de 90 de diámetro inspeccionable y extraíble, con tapa cromada.

**прямоугольный душевой поддон drop 100 x 70**

Включает в себя осматриваемый съемный слив-сифон диаметром 90, с хромированной крышкой.

2







1

**piatto doccia drop 73 x 91 rettangolare**  
 Comprensivo di piletta sifonata di diametro 90 ispezionabile ed estraibile, con coperchio cromato.

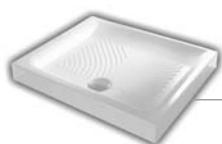
**drop rectangular shower tray, 73 x 91**  
 Complete with removable, inspectable siphon diameter 90 with chromium-coated lid.

**receveur de douche drop 73 x 91 rectangulaire**  
 Comprenant de bonde siphon de diamètre 90 ouvrant et extractible, avec couvercle chromé.

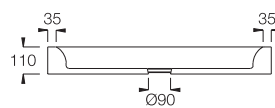
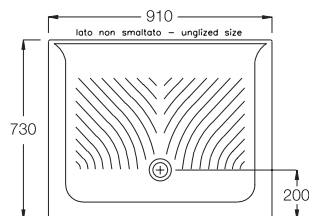
**plato de ducha drop 73 x 91 rectangular**  
 Incorpora piletta de desagüe con sifón de 90 de diámetro inspeccionable y extraíble, con tapa cromada.

**прямоугольный душевой поддон drop 73 x 91**  
 Включает в себя осматриваемый съемный слив-сифон диаметром 90, с хромированной крышкой.

1



Y0GC



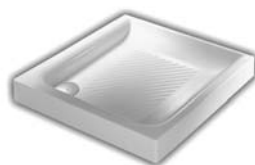
**900x900**  
Y0GF



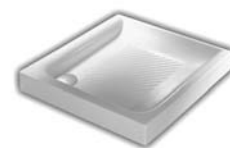
**800x800**  
Y0GE



**900x900**  
Y0NQ



**800x800**  
Y0GD



**1200x800**  
Y0KC



**1200x700**  
Y0QC



**1000x800**  
Y0KD



**1000x700**  
Y0N7



**730x910**  
Y0GC



Y0GY



Tutti i piatti doccia sono comprensivi di pileta sifonata di diametro 90 ispezionabile ed estraibile, con coperchio cromato.

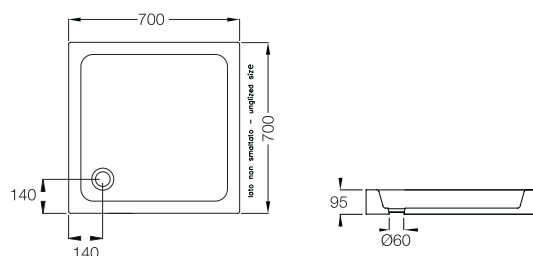
All shower trays are complete with removable, inspectable siphon diameter 90 with chromium-coated lid.

Tous les receveurs de douche sont comprenants de bonde siphon de diamètre 90 ouvrant et extractible, avec couvercle chromé.

Todos los platos de ducha incluyen una pileta de desagüe con sifón de 90 de diámetro inspeccionable y extraíble, con tapa cromada.

Все душевые поддоны включают в себя осматриваемый съемный слив-сифон диаметром 90, с хромированной крышкой.

**700x700**  
YA12



**70x70**

**Piatto doccia**  
Piletta 60 mm non inclusa

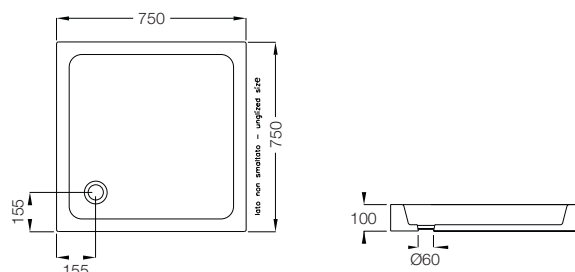
**Shower tray**  
Siphon drainage 60 mm not included

**Receveur de douche**  
Bonde 60 mm pas fournie

**Plato de ducha**  
Pileta 60 mm no incluida

**Душевой поддон**  
Слив 60 мм не включен

**750x750**  
YL74



**75x75**

**Piatto doccia**  
Piletta 60 mm non inclusa

**Shower tray**  
Siphon drainage 60 mm not included

**Receveur de douche**  
Bonde 60 mm pas fournie

**Plato de ducha**  
Pileta 60 mm no incluida

**Душевой поддон**  
Слив 60 мм не включен





selecta

1

**lavabo selecta 70 con colonna**  
Fissaggio al muro tramite bulloni.

**selecta wash basin 70 with pedestal**  
Installation to the wall with fixing bolts.

**lavabo selecta 70 sur colonne**  
Fixation murale par boulons.

**lavabo selecta 70 con pedestal**  
Fijación a la pared con tornillos.

**умывальник с постаментом selecta 70**  
Крепление к стене с помощью винтов.

**700x550**

2

**lavabo selecta 65 con colonna**  
Fissaggio al muro tramite bulloni.

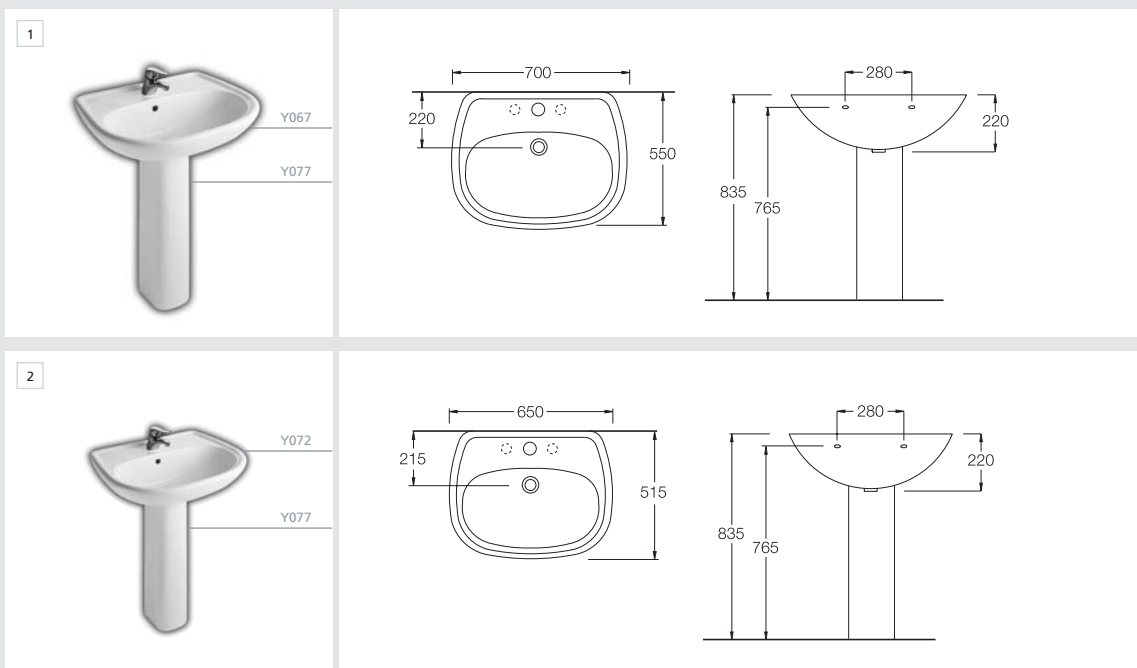
**selecta wash basin 65 with pedestal**  
Installation to the wall with fixing bolts.

**lavabo selecta 65 sur colonne**  
Fixation murale par boulons.

**lavabo selecta 65 con pedestal**  
Fijación a la pared con tornillos.

**умывальник с постаментом selecta 65**  
Крепление к стене с помощью винтов.

**650x515**







1

**lavabo selecta da semincasso**

Per installazione su mobile. La dima di taglio è fornita con il pezzo.

**selecta half build in wash basin**

To be mounted in a vanity unit.

**lavabo selecta semi encastré**

Pour installation sur meuble. Gabarit de montage fourni avec la pièce.

**lavabo selecta semiempotrado**

Para instalación sobre mueble. La plantilla de corte se suministra junto con la pieza.

**полувстраиваемый умывальник selecta**

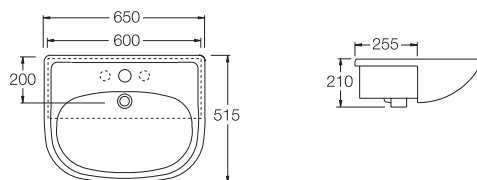
Для установки на мебель; шаблон выреза поставляется с изделием.

650x515

1



Y7L1





2

**lavabo selecta ad incasso**  
Installazione sopra il piano del mobile.

**selecta countertop wash basin**  
For setting into a vanity units.

**vasque selecta à encastrer**  
Pour installation sur plan de toilette.

**lavabo selecta empotrado**  
Instalación sobre la encimera del mueble.

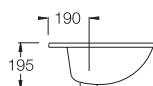
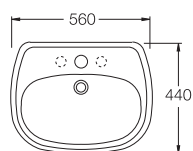
**встраиваемый умывальник selecta**  
Инсталляция на столешницу мебели.

560x440

2



Y811





1

**vaso selecta**

Disponibile sia con scarico a pavimento che a parete. Set di fissaggi a terra su richiesta. Scarico utile 6 litri.

**selecta water closet**

Floor or wall back outlet available. Pair of fixing screw is available. 6 liters flush.

**cuvette selecta**

Disponibile en sortie verticale ou horizontale. Set de fixations au sol sur commande.

**inodoro selecta**

Disponibile tanto con sumidero en el suelo como en la pared. Juego de fijaciones en el suelo bajo pedido. Descarga útil: 6 litros.

**унитаз selecta**

Либо слив в стену либо в пол. Комплект креплений к полу (по просьбе). Полезный объем слива 6 л.

355x520 - 355x540

2

**bidet selecta**

Monoforo. Disponibile anche triforo.

**selecta bidet**

One hole bidet. Three hole bidet is available.

**bidet selecta monotrou**

Disponibile aussi en trois trous.

**bidet selecta**

De un orificio. También disponible de tres orificios.

**биде selecta с одним отверстием**

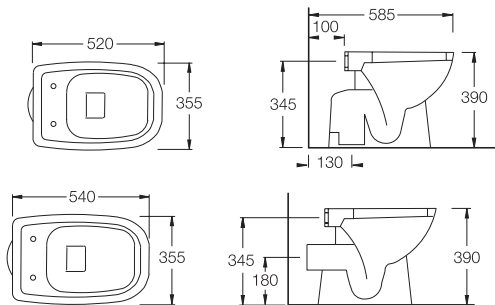
В наличии и с тремя отверстиями.

355x570

1



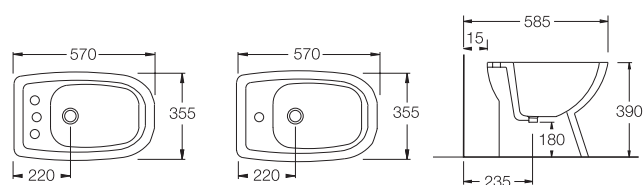
Y097 S.T.  
Y0MP S.P.



2



Y092 M.F.  
Y082 T.F.





1 2

**vaso selecta monoblocco**

Disponibile sia con scarico a pavimento che a parete. Set di fissaggi a terra su richiesta. Scarico utile 6 litri.

**selecta coupled water closet**

Floor outlet available. Pair of fixing screw is available. 6 liters flush.

**cuvette monobloc selecta**

Disponibile en sortie verticale ou horizontale fixation au sol.

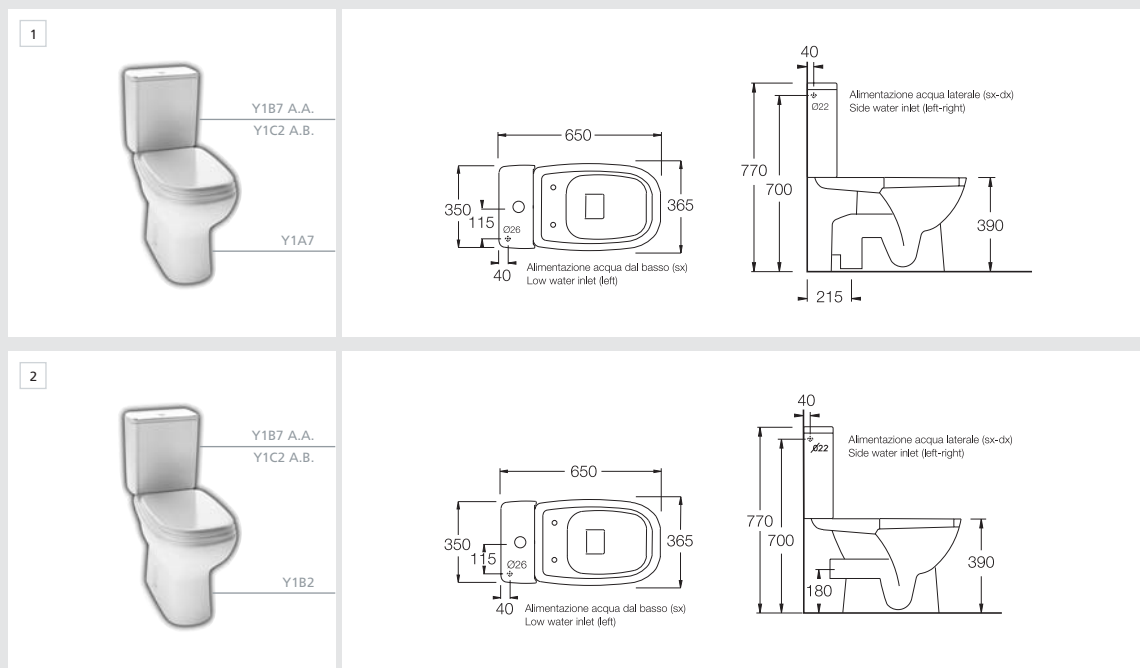
**inodoro selecta monobloque**

Disponibile tanto con sumidero en el suelo como en la pared. Juego de fijaciones en el suelo bajo pedido. Descarga útil: 6 litros.

**унитаз моноблок selecta**

Либо слив в стену либо в пол. Комплект креплений к полу (по просьбе). Полезный объем слива 6 л.

355x650









erika

1

**lavabo erika 66 con colonna**  
Fissaggio al muro tramite bulloni.

**erika wash basin 66 with pedestal**  
Installation to the wall with fixing bolts.

**lavabo erika 66 sur colonne**  
Fixation murale par boulons.

**lavabo erika 66 con pedestal**  
Fijación a la pared con tornillos.

**умывальник с постаментом erika 66**  
Крепление к стене с помощью винтов.

660x530

2

**lavabo erika 66 con semicolonna**  
Fissaggio al muro tramite bulloni.

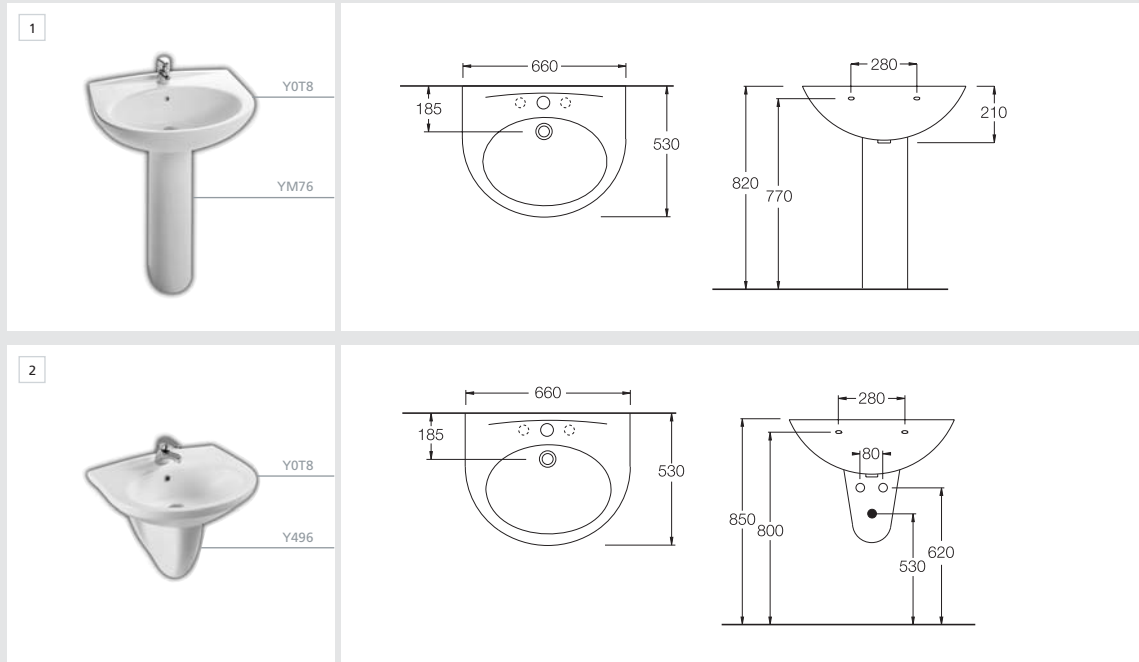
**erika wash basin 66 with half pedestal**  
Installation to the wall with fixing bolts.

**lavabo erika 66 sur cache siphon**  
Fixation murale par boulons.

**lavabo erika 66 con semipedestal**  
Fijación a la pared con tornillos.

**умывальник с полупостаментом erika 66**  
Крепление к стене с помощью винтов.

660x530







1

**lavabo erika 60 con colonna**  
Fissaggio al muro tramite bulloni.

**erika wash basin 60 with pedestal**  
Installation to the wall with fixing bolts.

**lavabo erika 60 sur colonne**  
Fixation murale par boulons.

**lavabo erika 60 con pedestal**  
Fijación a la pared con tornillos.

**умывальник с постаментом erika 60**  
Крепление к стене с помощью винтов.

600x495

2

**lavabo erika 60 con semicolonna**  
Fissaggio al muro tramite bulloni.

**erika wash basin 60 with half pedestal**  
Installation to the wall with fixing bolts.

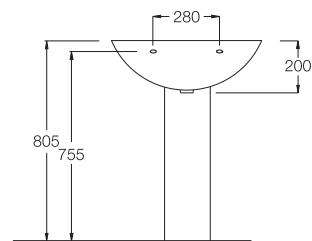
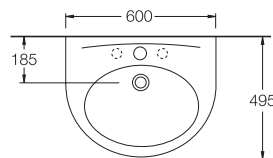
**lavabo erika 60 sur cache siphon**  
Fixation murale par boulons.

**lavabo erika 60 con semipedestal**  
Fijación a la pared con tornillos.

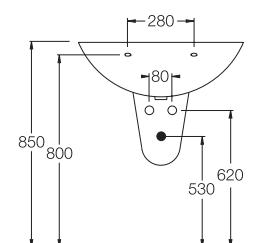
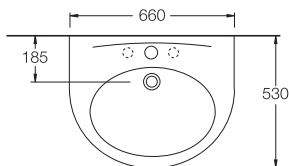
**умывальник с полупостаментом erika 66**  
Крепление к стене с помощью винтов.

600x495

1



2





1

**vaso erika**

Scarico universale. Curva per scarico terra fornita con il pezzo. Scarico utile 6 litri.

**erika water closet**

Universal outlet. A pvc "s" trap converter is inclusive. 6 liters flush.

**cuvette erika**

Sortie arrière cachée universel. Pipe pour sortie verticale fournie avec la pièce. 6 litres.

**inodoro erika**

Descarga universal. El codo para el desagüe en el suelo se suministra junto con la pieza. Descarga útil: 6 litros.

**унитаз erika**

Универсальный слив. Колено для осуществления слива в пол включено. Полезный объем слива 6 л.

**370x520**

2

**bidet erika monoforo**

Predisposizione triforo.

**erika one hole bidet**

Also predisposed for three holes.

**bidet erika monotrou**

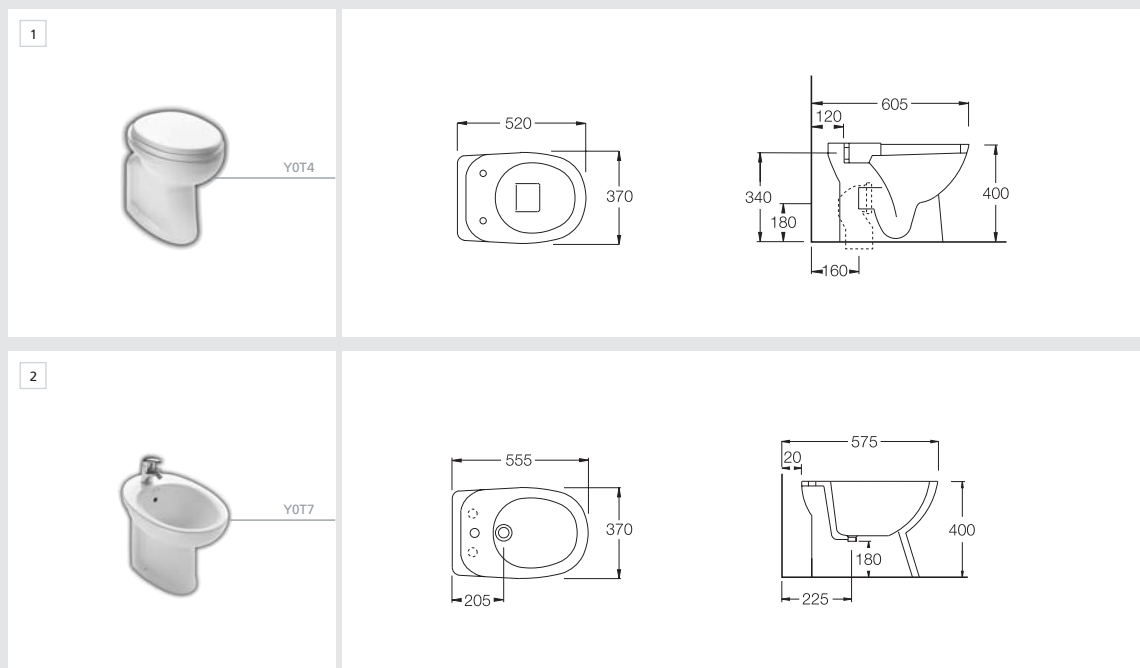
Pré percé trois trous.

**bidet erika de un orificio**

Predisposto para tres orificios.

**биде с одним отверстием erika**

Предусмотрены три отверстия.

**370x555**



1

**vaso erika monoblocco**

Scarico universale. Curva per scarico terra fornita con il pezzo. Scarico utile 6 litri.

**erika coupled water closet**

Universal outlet. A pvc "s" trap conver-  
tor is inclusive. 6 liters flush.

**cuvette erika monobloc**

Sortie arrière cachée universel. Pipe  
pour sortie verticale fournie avec la  
pièce. 6 litres.

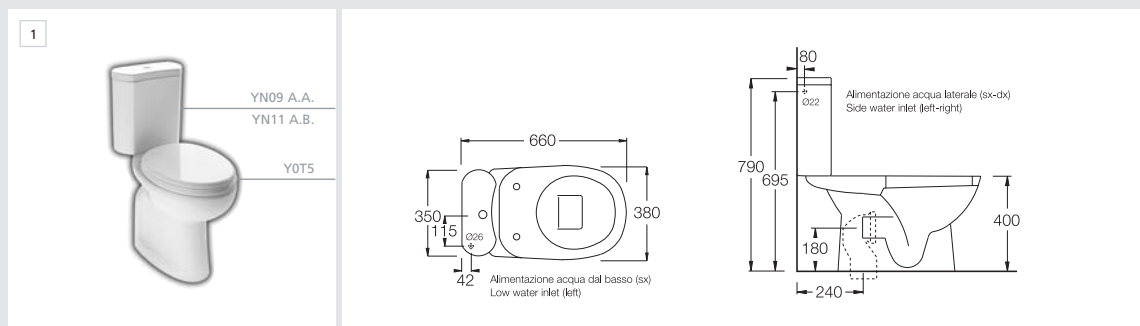
**inodoro erika monobloque**

Descarga universal. El codo para el  
desagüe en el suelo se suministra junto  
con la pieza. Descarga útil: 6 litros.

**унитаз моноблок erika**

Универсальный слив. Колено для  
осуществления слива в пол включено.  
Полезный объем слива 6 л.

380x660





1

**bidet erika sospeso monoforo**

Fissaggio al muro tramite l'apposita staffa che può essere fornita da Hatria.

**erika wall-hung bidet**

For 1 hole tap fitting only. Installation to the wall with mounting frame (available on request).

**bidet suspendu erika monotrou**

Fixation murale par un bati support fourni par Hatria.

**bidet erika suspendido de un orificio**

Fijación a la pared con la correspondiente brida que puede suministrar Hatria.

**подвесное биде erika с одним отверстием**

Крепление к стене с помощью специальной скобы, которую поставляется по просьбе.

355x555

2

**vaso erika sospeso**

Fissaggio al muro tramite l'apposita staffa che può essere fornita da Hatria. Scarico utile 6 litri.

**erika wall-hung water closet**

Installation to the wall with mounting frame (available on request). 6 liters certificate.

**cuvette suspendue erika**

Fixation murale par un bati support fourni par Hatria. 6 litres.

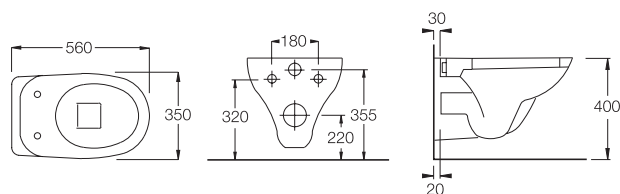
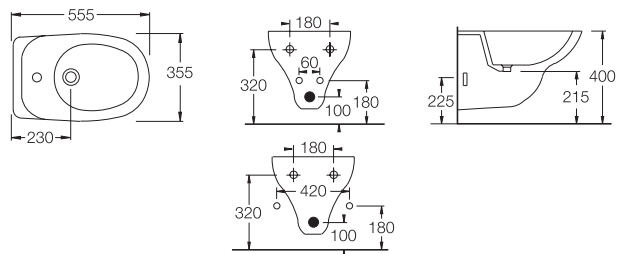
**inodoro erika suspendido**

Fijación a la pared con la correspondiente brida que puede suministrar Hatria. Descarga útil: 6 litros.

**подвесный унитаз erika**

Крепление к стене с помощью специальной скобы, которую поставляется по просьбе. Полезный объем слива 6 л.

350x560











autonomy



1

**lavabo autonomy ergonomico**

- A. Mensola inclinazione pneumatica.
- B. Mensola inclinazione manuale.
- C. Mensola fissa.

**autonomy ergonomic wash basin**

- A. Reclining pneumatic bracket for wash basin.
- B. Reclining bracket by manual control for wash basin.
- C. Fixed bracket for wash basin.

**lavabo autonomy ergonomique**

- A. Console inclinasion pneumatique.
- B. Console inclinasion manual.
- C. Console fixe.

**lavabo autonomy ergonómico**

- A. Estante inclinación neumática.
- B. Estante inclinación manual.
- C. Estante fijo.

**эргономичный умывальник autonomy**

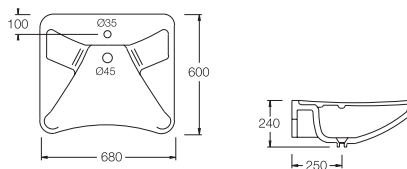
- A. Полка с пневматическим наклоном.
- B. Полка с ручным наклоном.
- C. Фиксированная полка.

680x600

1



- Y0BV
- Y0CF (A)
- Y0CE (B)
- Y0CC (C)





2

**vaso autonomy con apertura frontale, scarico universale**

- D. Sedile wc in legno e poliester e con anello aperto.
- E. Sedile wc solo anello in legno e poliester e con apertura frontale.
- F. Sedile wc metacrilato.

**autonomy water closet with front opening, universal outlet**

- D. Wc seat cover with front opening. Wood and polyester resin.
- E. Wc seat with front opening. Wood and polyester resin.
- F. Acrylic wc seat.

**cuvette autonomy ouverture frontal, sortie universel**

- D. Abattant wc de bois et polyester avec bourrelet ouverte.
- E. Abattant wc seulement bourrelet en bois et polyester avec ouverture frontal.
- F. Abattant wc méthacrylate.

**inodoro autonomy con apertura frontal, descarga universal**

- D. Asiento wc de madera y poliéster con anillo abierto.
- E. Asiento wc, sólo el anillo de madera y poliéster, con apertura frontal.
- F. Asiento wc de metacrilato.

**унитаз autonomy с фронтальным открыванием, универсальным сливом**

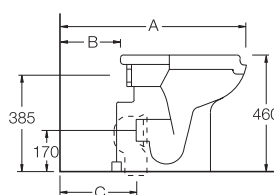
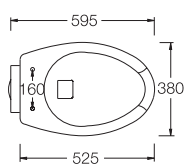
- D. Сиденье из дерева и полиэстера с открытым кольцом.
- E. Только кольцо из дерева и полиэстера с фронтальным открыванием.
- F. Сиденье из метакрилата.

595x380

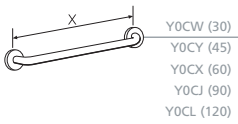
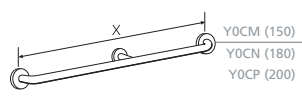
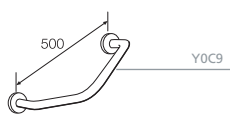
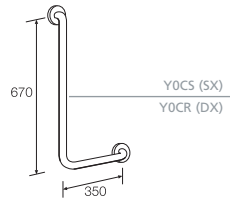
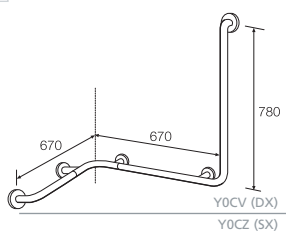
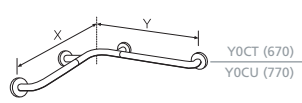
2

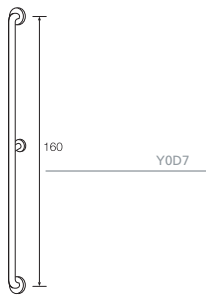
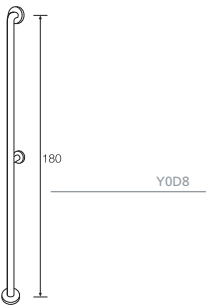
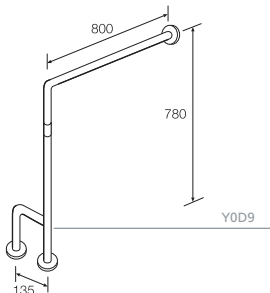
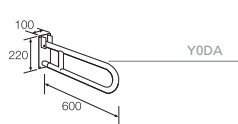
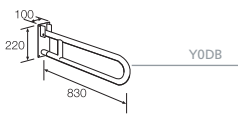
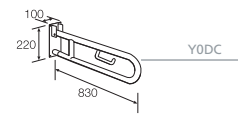


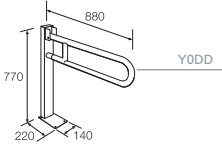
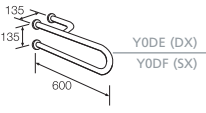
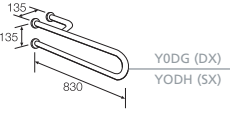
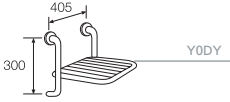

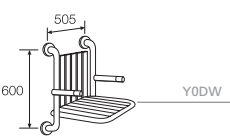
Y0CI (D)  
Y0CH (E)  
Y0CG (F)  
Y0CA



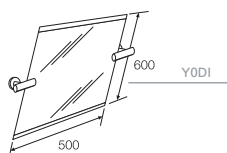
A	800	750	620
B	280	230	100
C	315	265	135

<p>1</p> 	<p>maniglione hand bar poignée asa держатель</p> <p>X CM 30 - 45 - 60 - 90 - 120</p>
<p>2</p> 	<p>maniglione hand bar poignée asa держатель</p> <p>X CM 150 - 180 - 200</p>
<p>3</p> 	<p>maniglione angolare a 45° 45° angle hand bar poignée angulaire 45° asa angular de 45° держатель угловой 45°</p> <p>500</p>
<p>4</p> 	<p>maniglione con montante sinistro (sx) maniglione con montante destro (dx) hand bar with left vertical rod hand bar with right vertical rod poignée avec montant dx poignée avec montant sx</p> <p>asa con montante dcha asa con montante izqda держатель правый держатель левый</p> <p>670x350</p>
<p>5</p> 	<p>corrimano ad angolo montante destro (dx) corrimano ad angolo montante sinistro (sx) angle handrail with right vertical rod angle handrail with left vertical rod main courante d'angle montant dx main courante d'angle montant sx</p> <p>pasamanos angular montante derecho dcha pasamanos angular montante izquierdo izqda держатель угловой с вертикальным крепежом справа dx держатель угловой с вертикальным крепежом слева sx</p> <p>670x670x780</p>
<p>6</p> 	<p>corrimano ad angolo angle handrail main courante d'angle pasamanos angular держатель угловой</p> <p>670x670 770x770</p>

<p>7</p> 	<p>corrimano verticale parete-parete vertical handrail (wall to wall) main courante verticale mur-mur pasamanos vertical pared-pared штанга вертикальная, крепление стена-стена</p> <p>1600</p>
<p>8</p> 	<p>corrimano verticale parete-terra vertical handrail (wall to floor) main courante verticale mur-terre pasamanos vertical pared-suelo штанга вертикальная, крепление стена-пол</p> <p>1800</p>
<p>9</p> 	<p>barra di sicurezza da parete a terra con rinforzo destro o sinistro (dx / sx) wall to floor supporting bar right or left barre de sécurité mur-terre avec renforcement droite ou gauche</p> <p>barra de seguridad de pared a suelo con refuerzo a derecha o izquierda штанга безопасности, крепление к полу с поддержкой справа или слева</p> <p>800x780x135</p>
<p>10</p> 	<p>barra di sostegno ribaltabile folding supporting bar barre de soutien rabaltable barra de sostén basculante держатель равновесия вращающийся</p> <p>600x220x100</p>
<p>11</p> 	<p>barra di sostegno ribaltabile folding supporting bar barre de soutien rabaltable barra de sostén basculante держатель равновесия вращающийся</p> <p>830x220x100</p>
<p>12</p> 	<p>barra di sostegno ribaltabile con portarotolo folding supporting bar with roll holder barre de soutien rabaltable avec porte rouleau</p> <p>barra de sostén basculante con portarrollos держатель равновесия вращающийся + держатель для туалетной бумаги</p> <p>830x220x100</p>

<p>13</p> 	<p>barra di sostegno ribaltabile su colonna</p> <p>folding supporting bar on post</p> <p>barre de soutien sur colonne</p>	<p>barra de sostén basculante sobre pedestal</p> <p>держатель равновесия вращающийся на стойке</p> <p>880x770x140</p>
<p>14</p> 	<p>barra di sostegno con rinforzo destro (DX)</p> <p>barra di sostegno con rinforzo sinistro (SX)</p> <p>supporting bar with right prop</p> <p>supporting bar with left prop</p> <p>barre de soutien avec renforcement dx</p> <p>barre de soutien avec renforcement sx</p>	<p>barra de sostén con refuerzo a la derecha dcha</p> <p>barra de sostén con refuerzo a la izquierda izqda</p> <p>держатель равновесия с доп. крепежом справа dx</p> <p>держатель равновесия с доп. крепежом слева sx</p> <p>600x135x135</p>
<p>15</p> 	<p>barra di sostegno con rinforzo destro (DX)</p> <p>barra di sostegno con rinforzo sinistro (SX)</p> <p>supporting bar with right prop</p> <p>supporting bar with left prop</p> <p>barre de soutien avec renforcement dx</p> <p>barre de soutien avec renforcement sx</p>	<p>barra de sostén con refuerzo a la derecha dcha</p> <p>barra de sostén con refuerzo a la izquierda izqda</p> <p>держатель равновесия с доп. крепежом справа dx</p> <p>держатель равновесия с доп. крепежом слева sx</p> <p>830x135x135</p>
<p>16</p> 	<p>seggolino ribaltabile doccia</p> <p>folding seat for the shower</p> <p>siège rabaltable douche</p>	<p>sillín basculante ducha</p> <p>держатель равновесия вращающийся</p> <p>405x300</p>
<p>17</p> 	<p>seggolino ribaltabile da appendere al corrimano</p> <p>handrail hanging folding seat</p> <p>siège rabaltable douche suspendu</p>	<p>sillín basculante para fijar al pasamano</p> <p>откидное сиденье. Навешивается на держатель</p> <p>405x500</p>
<p>18</p> 	<p>seggolino ribaltabile con schienale e braccioli</p> <p>folding seat for the shower with back and arms</p> <p>siège rabaltable avec dossier et appui-bras</p>	<p>sillín basculante con respaldo y brazos</p> <p>откидное сиденье со спинкой и подлокотниками</p> <p>505x600</p>

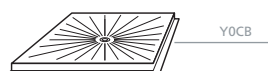
19



specchio orientabile  
adjustable tilting mirror  
miroir réglable

espejo orientable  
регулируемое зеркало  
500x600

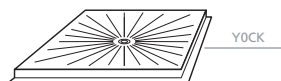
20



piatto doccia a filo pavimento  
floor edged shower tray  
bac à douche au niveau du sol

plato de ducha a ras de suelo  
душевой поддон для монтажа в  
уровень с полом  
800x800

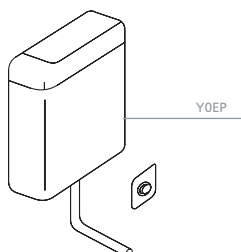
21



piatto doccia a filo pavimento  
floor edged shower tray  
bac à douche au niveau du sol

plato de ducha a ras de suelo  
душевой поддон для монтажа в  
уровень с полом  
900x900

22



cassetta a zaino con comando a  
distanza  
low level cistern with distance push  
botton  
réservoir bas mural avec commande à  
distance

cisterna de mochila con mando a  
distancia  
бачок "рюкзак" с дистанционным  
управлением





1

**lavabo ovaline ad incasso**

Installazione sopra il piano del mobile.  
La dima di taglio è fornita con il pezzo.

**ovaline countertop wash basin**

For setting into a vanity units.

**vasque ovaline à encastrer**

Installation sur plan de toilette. Gabarit  
de montage fourni avec la pièce.

**lavabo ovaline empotrado**

Instalación sobre la encimera del mue-  
ble. La plantilla de corte se suministra  
junto con la pieza.

**встраиваемый умывальник ovaline**

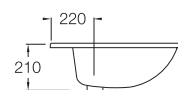
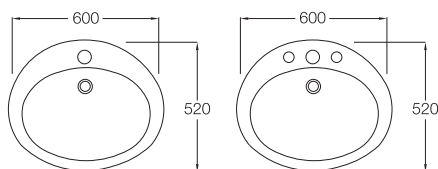
Установка на столешницу мебели.  
Шаблон выреза поставляется с  
изделием.

600x520

1



Y671 M.F.  
Y0F4 T.F.





2

**lavabo marine ad incasso**  
Installazione sopra il piano del mobile.

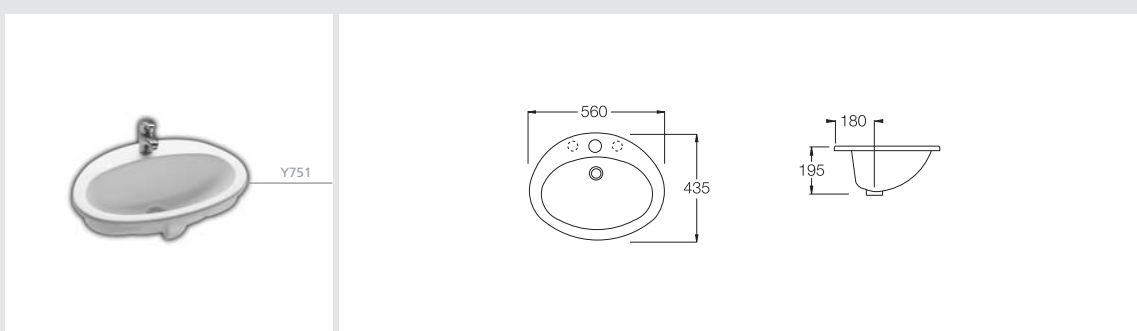
**marine countertop wash basin**  
For setting into a vanity units.

**vasque marine**  
Installation sur le plan de toilette.

**lavabo marine**  
Instalación sobre la encimera del mueble.

**умывальник marine**  
Установка на столешницу мебели.

560x435





1

**lavabo caroline ad incasso**

Solo per rubinetteria monoforo.  
Installazione sopra il piano del mobile.  
La dima di taglio è fornita con il pezzo.

**caroline countertop wash basin**

With one tap hole only.  
For setting into a vanity units.

**vasque caroline à encastrer**

Uniquement pour robinetterie mono-trou. Installation sur le plan de toilette.  
Gabarit de montage fourni avec la pièce.

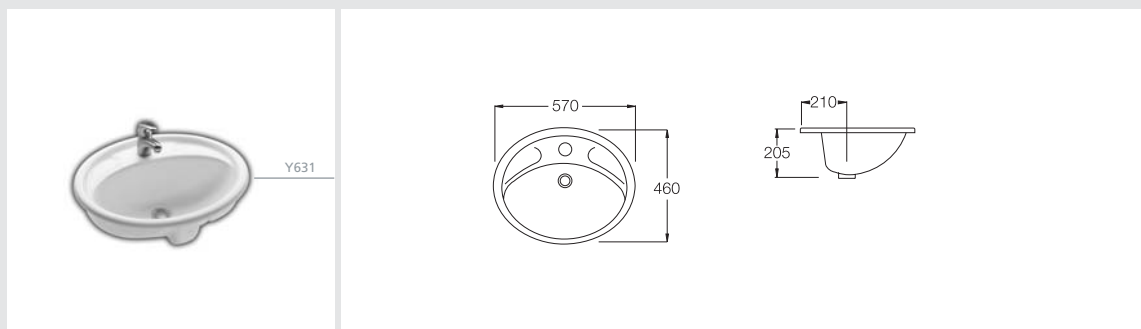
**lavabo caroline empotrado**

Sólo para grifería de un único orificio.  
Instalación sobre la encimera del mueble. La plantilla de corte se suministra junto con la pieza.

**встраиваемый умывальник caroline**

Только для смесители на 1 отверстие.  
Установка на столешницу мебели.  
Шаблон выреза поставляется с изделием.

570x460





2

**lavabo boule ad incasso**  
Installazione sopra il piano del mobile.

**boule countertop wash basin**  
For setting into a vanity units.

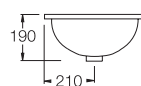
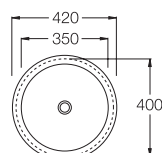
**vasque boule à encastrer**  
Installation sur le plan de toilette.

**lavabo boule empotrado**  
Instalación sobre la encimera del mueble.

**встраиваемый умывальник boule**  
Установка на столешницу мебели.

420x420

2





1

**lavabo catherine ad incasso**  
Installazione sotto il piano del mobile.

**recessed catherine wash basin**  
To be mounted under the unit top.

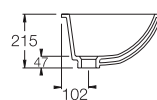
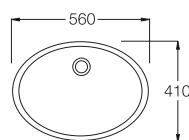
**lavabo catherine à encastrer**  
Installation sous le plan du meuble.

**lavabo catherine a empotrar**  
Instalación bajo la encimera del mueble.

**вст оенный умывальник catherine**  
Установка под столешницей мебели.

560x410

1



1

**lavamani nina 46**  
Fissaggio al muro tramite bulloni.

**nina handrinse basin 46**  
Installation to the wall with fixing bolts.

**lave-mains nina 46**  
Fixation murale par boulons.

**lavamanos nina 46**  
Fijación a la pared con tornillos.

**рукомойник nina 46**  
Крепление к стене при помощи крепежей.

460x340

2

**lavamani dino 50**  
Fissaggio al muro tramite bulloni.

**dino handrinse basin 50**  
Installation to the wall with fixing bolts.

**lave-mains dino 50**  
Fixation murale par boulons.

**lavamanos dino 50**  
Fijación a la pared con tornillos.

**рукомойник dino 50**  
Крепление к стене при помощи крепежей.

505x225

3

**lavamani selecta 45**  
Fissaggio al muro tramite bulloni.

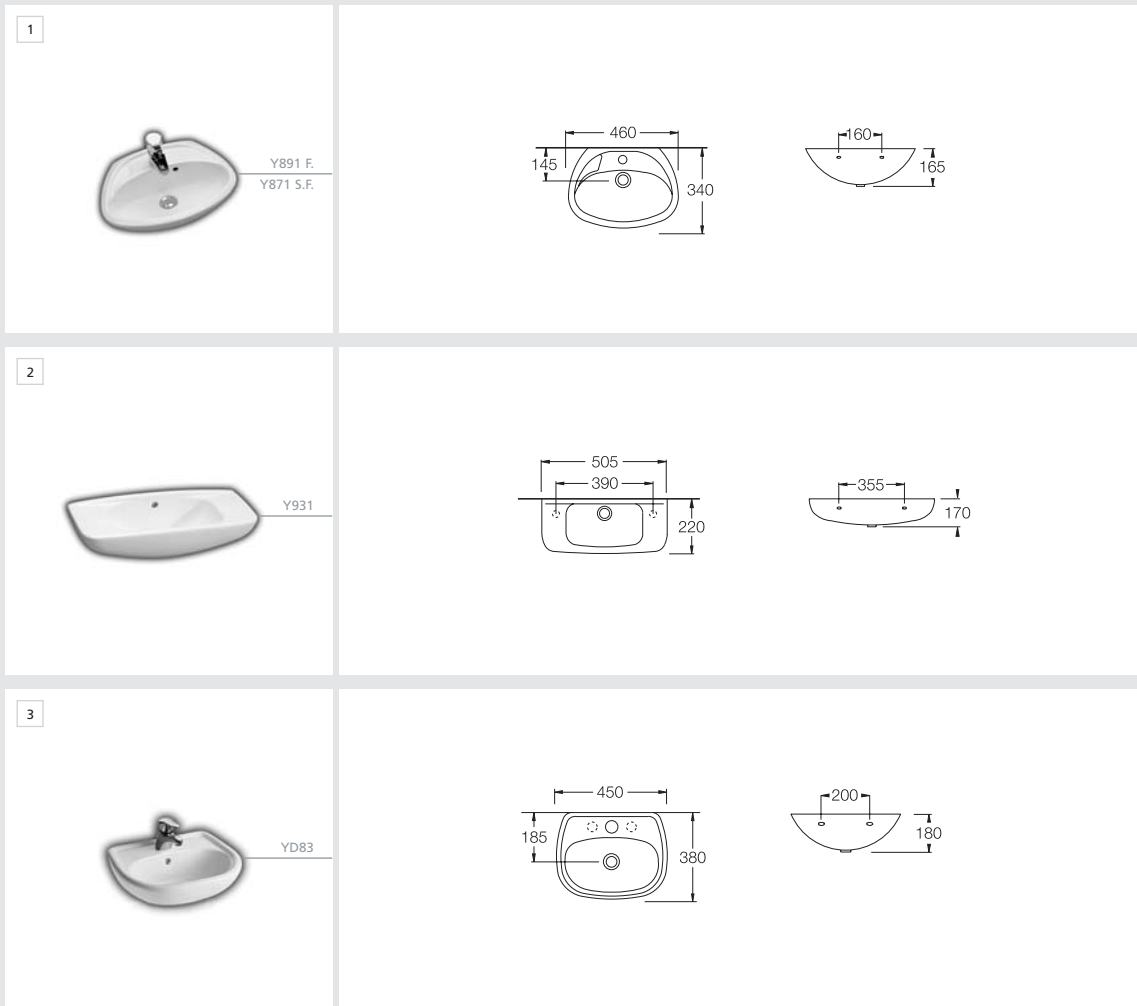
**selecta handrinse basin 45**  
Installation to the wall with fixing bolts.

**lave-mains selecta 45**  
Fixation murale par boulons.

**lavamanos selecta 45**  
Fijación a la pared con tornillos.

**рукомойник selecta 45**  
Крепление к стене при помощи крепежей.

450x375



4

**lavatoio 60**

Installazione su mensole. Muriccioli disponibili a richiesta.

**sink 60**

With matching support available. It can be also installed by brackets.

**bac à laver 60**

Installation sur consoles murettes disponible sur demande.

**lavadero 60**

Instalación sobre estantes. Muretes disponibles bajo pedido.

**постирочный умывальник**

Установка на полки. Ножки по требованию.

600X505

5

**lavatoio pilozzo 38**

Installazione su mensole.

**sink 38**

It can be installed by brackets.

**bac à laver pilozzo 38**

Installation sur consoles.

**lavadero pilozzo 38**

Instalación sobre estantes.

**постирочный умывальник pilozzo 38**

Установка на полки.

380X420

6

**lavapanni 60**

Installazione su mobile.

**laundry sink 60**

It can be installed on cabinet or by brackets.

**bac à laver 60**

Installation sur meuble.

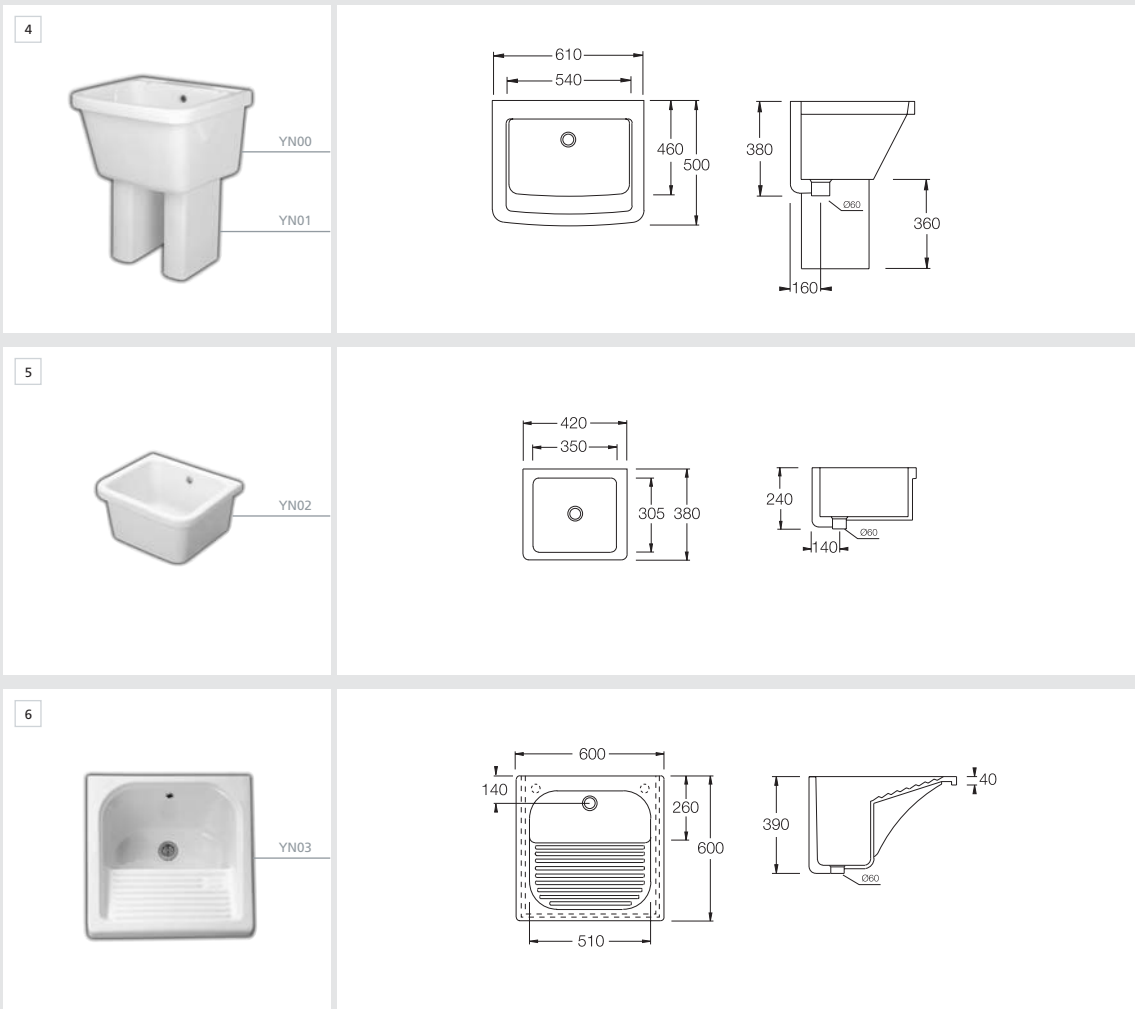
**lavarropa 60**

Instalación sobre mueble.

**постирочная мойка 60**

Установка на полки.

610X610



7

lavabo a canale 90  
sink 90  
lavabo collectif 90  
lavabo de canal 90  
канальный умывальник 90  
905X45

8

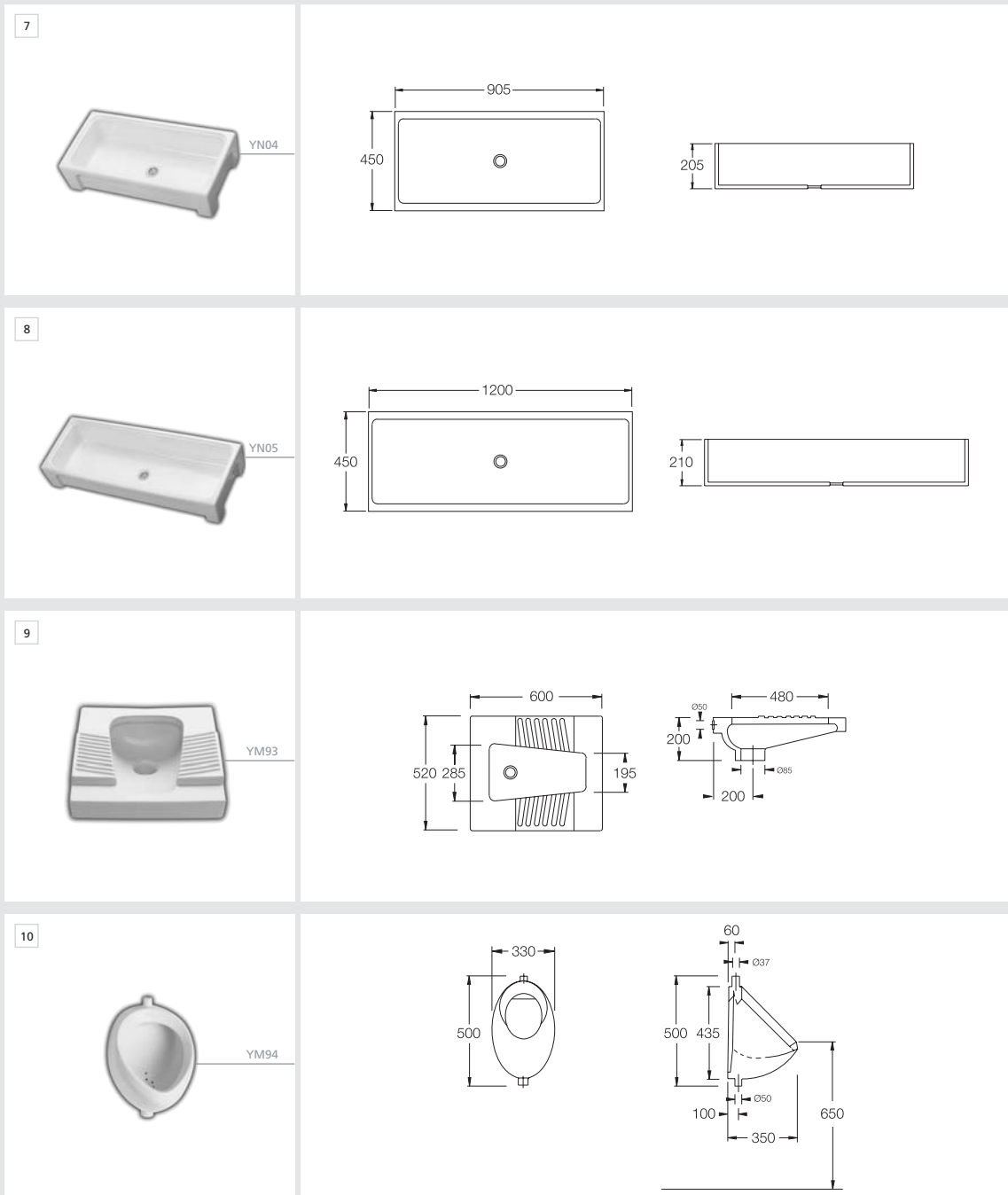
lavabo a canale 120  
sink 120  
lavabo collectif 120  
lavabo de canal 120  
канальный умывальник 120  
1200X45

9

turca con brida  
Installazione a filo pavimento.  
squatting wc  
With sprayer rim. Installed at floor level.  
siège à la turque  
Installation au niveau du sol.  
inodoro a la turca con brida  
Instalación a ras de suelo.  
чаша генья  
Установка вплотную к полу.  
600x520

10

orinatoio sospeso  
wall hung urinal  
urinoir suspendu  
urinario suspendido  
подвесной писсуар  
500x330





© Copyright Hatria SpA

Stampa Settembre 2007  
A.09.07 20000  
1064456  
Z77

Piastrelle: Marazzi Ceramiche - Ceramiche Ragno

Hatria si riserva il diritto di apportare, in qualsiasi momento e senza preavviso,  
modifiche tecniche e dimensionali ai propri prodotti.  
Hatria reserves the right to change the models at any moment and without notice.